



دليل صيانة الطراز Dell™ من Inspiron™ One 19


[وإلى لوحة النظام](#)
[مروحة لوحة النظام](#)
[وحدة \(وحدات الذاكرة\)](#)
[البطارية الخلفية المصغرة](#)
[بطاقة Mini-Card اللاسلكية](#)
[وحدة امتصاص حرارة للمعالج](#)
[مراوح وحدة امتصاص الحرارة](#)
[المعالج](#)
[وحدة التزويد بالطاقة](#)
[لوحة النظام](#)
[الشاشة](#)
[الكاميرا](#)
[مكبرات الصوت](#)
[الأداة المساعدة لإعداد النظام](#)

[نظرة فنية عامة](#)
[قبل أن تبدأ](#)
[غطاء وحدة الإدخال/الإخراج](#)
[حامل الكمبيوتر](#)
[محرك الأقراص الضوئية](#)
[الغطاء المزخرف](#)
[غطاء مكبر الصوت](#)
[إطار الشاشة](#)
[الغطاء الخلفي](#)
[محرك الأقراص الثابتة](#)
[مسند وحدة الإدخال/الإخراج](#)
[بطاقة الإدخال/الإخراج](#)
[العاكس](#)
[وإلى المعنى الخلفي](#)

الملاحظات والتنبيهات والتحذيرات

 **ملاحظة:** تشير كلمة "ملاحظة" إلى المعلومات المهمة التي تساعدك على الاستفادة بشكل أفضل من الكمبيوتر الذي بحوزتك.

 **تنبيه:** تشير كلمة "تنبيه" إلى احتمال تلف المكونات المادية أو فقدان البيانات، كما تحذرك بكيفية تجنب المشكلة.

 **تحذير:** تشير كلمة "تحذير" إلى احتمال حدوث تلف في الممتلكات أو وقوع إصابة شخصية أو الوفاة.

المعلومات الواردة في هذا المستند عرضة للتغيير دون أي إشعار.
حقوق النشر © لعام 2009 لشركة Dell Inc. جميع الحقوق محفوظة.

يُحظر تمامًا إعادة إصدار هذه المواد بأية طريقة كانت دون الحصول على إذن كتابي من شركة Dell Inc.

العلامات التجارية المستخدمة في هذا النص: *Dell* و *DELL* و *Inspiron* علامات تجارية لشركة Dell Inc. كما تُعد *Windows Vista* و *Microsoft* و *start* (J) في نظام التشغيل *Windows Vista* إما علامات تجارية أو علامات تجارية مسجلة لشركة Microsoft Corporation في الولايات المتحدة وأجزاء أخرى.

قد يتم استخدام علامات وأسماء تجارية أخرى في هذا المستند للإشارة إلى الكيانات المالكة لهذه العلامات والأسماء أو إلى منتجاتها. تخفي شركة Dell Inc. مسؤوليتها عن أية مصلحة خاصة في العلامات والأسماء التجارية غير الخاصة بها.

الطراز W01B النوع W01B001

سبتمبر 2009 مراجعة A00

الغطاء المزخرف

دليل صيانة الطراز Dell™ من Inspiron™ One 19

[إزالة الغطاء المزخرف](#)

[إعادة تركيب الغطاء المزخرف](#)

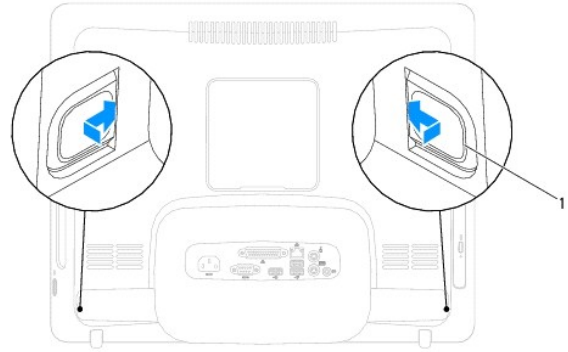
⚠️ **تحذير:** قبل أن تبدأ في التعامل مع الأجزاء الداخلية للكمبيوتر، يرجى قراءة معلومات السلامة الواردة مع الكمبيوتر. للحصول على معلومات إضافية حول أفضل ممارسات السلامة، راجع الصفحة الرئيسية للتوافق مع الإشعارات التنظيمية على العنوان www.dell.com/regulatory_compliance.

⚠️ **تنبيه:** لا يجب إجراء أية إصلاحات على الكمبيوتر إلا بواسطة فني خدمة معتمد. فلا يغطي الضمان أي تلف ناتج عن أعمال صيانة غير معتمدة من قبل Dell™.

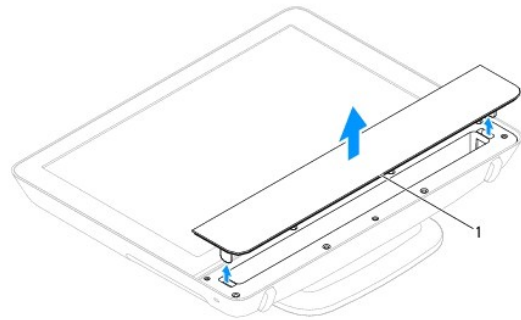
⚠️ **تنبيه:** لتجنب تفريغ شحنات الكهراباء الإلكترونية، قم بعزل نفسك أرضياً باستخدام شريط معصم خاص بالعزل الأرضي أو لمس سطح معبني غير مطلي من وقت لآخر (كموصل موجود بالكمبيوتر الذي بحوزتك).

إزالة الغطاء المزخرف

1. اتبع الإجراءات الواردة في [قبل أن تبدأ](#).
2. ضع الكمبيوتر في وضع عمودي.
3. اضغط على الأقال ودفعها للخارج لتحرير الغطاء المزخرف.
4. ضع الكمبيوتر على سطح مسطح بحيث يكون وجهه لأعلى.
5. ارفع الغطاء المزخرف بعيداً عن الكمبيوتر.



1 أقال (قفلان)



1 الغطاء المزخرف

إعادة تركيب الغطاء المزخرف

1. اتبع الإجراءات الواردة في [فيل أن تبدأ](#).
2. ضع الكمبيوتر على سطح مستو بحيث يكون وجهه لأعلى.
3. قم بتوجيه الأقبال الموجودة على الغطاء المزخرف عبر الفتحات الموجودة على غطاء مكبر الصوت.
4. اضغط لأسفل على الغطاء المزخرف حتى يستقر في موضعه بإحكام.
5. قم بتوصيل الكمبيوتر وجميع الأجهزة المتصلة به بمأخذ تيار كهربائي، ثم قم بتشغيلها.

[رجوع إلى صفحة المحتويات](#)

الغطاء الخلفي

دليل صيانة الطراز Dell™ من Inspiron™ One 19

● إزالة الغطاء الخلفي

● إعادة تركيب الغطاء الخلفي

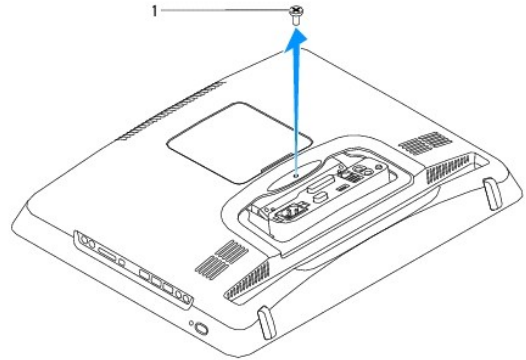
⚠ تحذير: قبل أن تبدأ في التعامل مع الأجزاء الداخلية للكمبيوتر، يرجى قراءة معلومات السلامة الواردة مع الكمبيوتر. للحصول على معلومات إضافية حول أفضل ممارسات السلامة، راجع الصفحة الرئيسية للتوافق مع الإشعارات التنظيمية على العنوان www.dell.com/regulatory_compliance.

⚠ تنبيه: لا يجب إجراء أية إصلاحات على الكمبيوتر إلا بواسطة فني خدمة معتمد. فلا يغطي الضمان أي تلف ناتج عن أعمال صيانة غير معتمدة من قبل Dell™.

⚠ تنبيه: لتجنب تفريغ الشحنات الإلكترونية واستاتيكية، قم بعزل نفسك أرضياً باستخدام شريط مصمم خصيصاً للعزل الأرضي أو لمس سطح معدني غير مطلي من وقت لآخر (كموصل موجود بالكمبيوتر الذي بحوزتك).

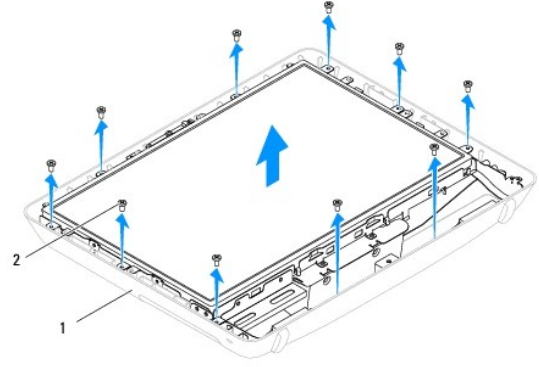
إزالة الغطاء الخلفي

1. اتبع الإرشادات الواردة في [قبل أن تبدأ](#).
2. قم بإزالة غطاء وحدة الإدخال/الإخراج (انظر [إزالة غطاء وحدة الإدخال/الإخراج](#)).
3. قم بإزالة حامل الكمبيوتر (انظر [إزالة حامل الكمبيوتر](#)).
4. قم بإزالة محرك الأقراص الضوئية (انظر [إزالة محرك الأقراص الضوئية](#)).
5. قم بفتح المسامير اللولبية التي تثبت الغطاء الخلفي بالكمبيوتر.



1 مسمار لولبي

6. قم بفتح الغطاء المزخرف (انظر [إزالة الغطاء المزخرف](#)).
7. قم بفتح غطاء مكبر الصوت (انظر [إزالة غطاء مكبر الصوت](#)).
8. قم بإزالة إطار الشاشة (انظر [إزالة إطار الشاشة](#)).
9. قم بإزالة المسامير اللولبية العشرة التي تثبت الغطاء الخلفي بالهيكل.
01. ارفع الهيكل بعيداً عن الغطاء الخلفي واقببه واحتفظ به على سطح نظيف.
11. ضع الغطاء الخلفي في مكان آمن.



1	الغطاء الخلفي	2	مسامير لولبية (10)
---	---------------	---	--------------------

إعادة تركيب الغطاء الخلفي

1. اتبع الإرشادات الواردة في [فصل أن تبدأ](#).
 2. ارفع الهيكل من السطح التنظيف.
 3. اقلب الهيكل وقم بمحاذاة فتحات المسامير اللولبية الموجودة على الهيكل مع فتحات المسامير اللولبية الموجودة على الغطاء الخلفي.
 4. أعد تركيب المسامير اللولبية العشرة التي تثبت الغطاء الخلفي بالهيكل.
 5. أعد تركيب إطار الشاشة (انظر [إعادة تركيب إطار الشاشة](#)).
 6. أعد تركيب غطاء مكبر الصوت (انظر [إعادة تركيب غطاء مكبر الصوت](#)).
 7. أعد تركيب الغطاء المزخرف (انظر [إعادة تركيب الغطاء المزخرف](#)).
 8. أعد تركيب المسامير اللولبية التي تثبت الغطاء الخلفي بالكمبيوتر.
 9. أعد تركيب محرك الأقراص الضوئية (انظر [إعادة تركيب محرك الأقراص الضوئية](#)).
 01. أعد تركيب حامل الكمبيوتر (انظر [إعادة تركيب حامل الكمبيوتر](#)).
 11. أعد تركيب غطاء وحدة الإدخال/الإخراج (انظر [إعادة تركيب غطاء وحدة الإدخال/الإخراج](#)).
- ⚠ **تنبيه:** قبل تشغيل الكمبيوتر، أعد تركيب كل المسامير اللولبية وتأكد من عدم وجود أية مسامير لولبية مفكوكة داخل الكمبيوتر. قد يتسبب عدم القيام بذلك في إتلاف الكمبيوتر.
21. قم بتوصيل الكمبيوتر وجميع الأجهزة المرفقة به بمأخذ تيار كهربائي، ثم قم بتشغيلها.

[رجوع إلى صفحة المحتويات](#)

قبل أن تبدأ

دليل صيانة الطراز Dell™ من Inspiron™ One 19

- 1 الأدوات الموصى باستخدامها
- 2 إيقاف تشغيل الكمبيوتر
- 3 إرشادات السلامة

يوفر هذا الدليل الإجراءات الخاصة بإزالة المكونات وتركيبها في الكمبيوتر الذي بحوزتك. وما لم يتم التصريح بخلاف ذلك، فإن كلاً من هذه الإجراءات يفترض توفر الشروط التالية:

- 1 قيامك بتنفيذ الإجراءات الواردة في [إيقاف تشغيل الكمبيوتر وإرشادات السلامة](#).
- 1 قيامك بقراءة معلومات السلامة الواردة مع الكمبيوتر.
- 1 إمكانية استبدال أحد المكونات أو - في حالة شرائه بصورة منفصلة - تركيبه من خلال تنفيذ إجراءات الإزالة بترتيب عكسي.

الأدوات الموصى باستخدامها

قد يحتاج تنفيذ الإجراءات الواردة في هذا المستند إلى استخدام الأدوات التالية:

- 1 مفك Phillips صغير
- 1 مفك صامولة سداسية
- 1 برنامج تحديث نظم الإدخال والإخراج الأساسي (BIOS) القابل للتنفيذ والمتوفر على موقع الويب support.dell.com

إيقاف تشغيل الكمبيوتر

▲ **تنبيه:** لتفادي فقد البيانات، قم بحفظ جميع الملفات المفتوحة وإغلاقها وإنهاء كل البرامج المفتوحة قبل إيقاف تشغيل الكمبيوتر.

1. قم بإغلاق جميع الملفات المفتوحة وإنهاء كل البرامج المفتوحة.

2. قم بإيقاف تشغيل نظام التشغيل:

:Windows Vista®

انقر فوق الزر Start (J) ، وانقر فوق السهم ، ثم انقر فوق Shut Down (إيقاف التشغيل).

:Windows® 7

انقر فوق الزر Start (J) ، ثم انقر فوق Shut Down (إيقاف التشغيل).

3. تأكد أن الكمبيوتر في وضع إيقاف التشغيل. إذا لم يتوقف الكمبيوتر عن العمل تلقائياً عند إيقاف تشغيل نظام التشغيل، فاضغط مع الاستمرار على زر التشغيل حتى يتوقف تشغيل الكمبيوتر.

إرشادات السلامة

استخدم إرشادات السلامة التالية لمساعدتك على حماية الكمبيوتر من أي تلف محتمل وللمساعدة كذلك على ضمان سلامتك الشخصية.

▲ **تحذير:** قبل أن تبدأ في التعامل مع الأجزاء الداخلية للكمبيوتر، يرجى قراءة معلومات السلامة الواردة مع الكمبيوتر. للحصول على معلومات إضافية حول أفضل ممارسات السلامة، راجع الصفحة الرئيسية للتوافق مع الإشعارات التنظيمية على العنوان www.dell.com/regulatory_compliance.

▲ **تحذير:** أفضل جميع مصادر الطاقة قبل فتح الحاوية لاستبدال الملحقات أو فتحها أو تركيبها. بعد اكتمال التركيب، تجب إعادة تركيب الحاوية وتركيب جميع أدوات التثبيت قبل التوصيل بمصدر الطاقة.

▲ **تنبيه:** لا يصرح بإزالة غطاء الكمبيوتر والوصول إلى أي من المكونات الداخلية للكمبيوتر إلا لفني صيانة معتمد فحسب. راجع إرشادات السلامة للحصول على معلومات كاملة حول احتياطات السلامة والتعامل مع الأجزاء الداخلية للكمبيوتر والحماية من تفريغ الشحنات الإلكترونية. استاتيكية.

▲ **تنبيه:** لتجنب تفريغ الشحنات الإلكترونية واستاتيكية، قم بعزل نفسك أرضياً باستخدام شريط مصمم خاص بالعزل الأرضي أو لمس سطح معدني غير مغطى من وقت لآخر (كموصل موجود بالكمبيوتر الذي بحوزتك).

▲ **تنبيه:** عندما تقوم بفصل أحد الكابلات، قم بسحبه من الموصل أو لسان الجنب، وليس من الكابل نفسه. توجد في بعض الكابلات موصلات ذات السنّة للتثبيت، فإذا كنت تقوم بفصل هذا النوع من الكابلات، فاضغط على السنّة للتثبيت هذه قبل فصل الكابل. عندما تقوم بفصل الموصلات، حافظ على محادتها في وضع مستقيم لتجنب ثني أية أسنان في الموصل. أيضاً، قبل فصل أحد الكابلات، تأكد أن كلا الموصلين تم توجيههما ومحادتهما على نحو صحيح.

▲ **تنبيه:** لتجنب إتلاف الكمبيوتر، قم بإجراء الخطوات التالية قبل أن تبدأ في التعامل مع الأجزاء الداخلية للكمبيوتر:

1. تأكد من استواء سطح العمل ونظافته لتجنب تعرض شاشة الكمبيوتر للخدش.

2. أوقف تشغيل الكمبيوتر (انظر [إيقاف تشغيل الكمبيوتر](#)) وجميع الأجهزة المتصلة به.

△ **تنبيه:** لفصل أحد كابلات الشبكة، قم أولاً بفصل هذا الكابل من الكمبيوتر، ثم افصله من الجهاز المتصل بالشبكة.

3. افصل جميع كابلات الهاتف أو الشبكة عن الكمبيوتر.

4. افصل الكمبيوتر وجميع الأجهزة المتصلة به عن مأخذ التيار الكهربائي الخاصة بها.

5. افصل جميع الأجهزة المتصلة عن الكمبيوتر.

6. اضغط مع الاستمرار على زر الطاقة أثناء فصل الكابلات عن النظام من أجل عزل لوحة النظام أرضيًا.

[رجوع إلى صفحة المحتويات](#)

الكاميرا

دليل صيانة الطراز Dell™ من Inspiron™ One 19

[إزالة الكاميرا](#)

[إعادة تركيب الكاميرا](#)

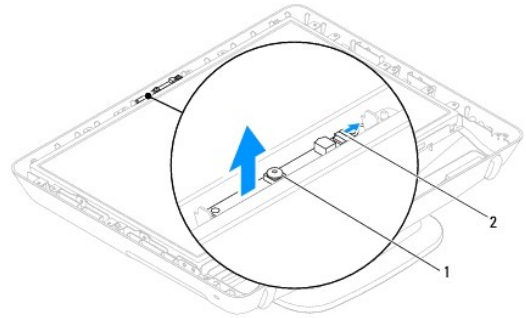
⚠️ **تحذير:** قبل أن تبدأ في التعامل مع الأجزاء الداخلية للكمبيوتر، يرجى قراءة معلومات السلامة الواردة مع الكمبيوتر. للحصول على معلومات إضافية حول أفضل ممارسات السلامة، راجع الصفحة الرئيسية للتوافق مع الإشعاعات التنظيمية على العنوان www.dell.com/regulatory_compliance.

⚠️ **تنبيه:** لا يجب إجراء إصلاحات على الكمبيوتر إلا بواسطة فني خدمة معتمد. فلا يغطي الضمان أي تلف ناتج عن أعمال صيانة غير معتمدة من قبل Dell™.

⚠️ **تنبيه:** لتجنب تفريغ الشحنات الإلكترونية واستاتيكية، قم بعزل نفسك أرضياً باستخدام شريط مصمم خاص بالعزل الأرضي أو لمس سطح معدني غير مطلي من وقت لآخر (كموصل موجود بالكمبيوتر الذي بحوزتك).

إزالة الكاميرا

1. اتبع الإجراءات الواردة في [قبل أن تبدأ](#).
2. قم بإزالة إطار الشاشة (انظر [إزالة إطار الشاشة](#)).
3. افصل كابل الكاميرا عن الموصل الموجود على وحدة الكاميرا.
4. باستخدام أداة كتابة بلاستيكية، ارفع وحدة الكاميرا لتحريرها من الهيكل.
5. ارفع وحدة الكاميرا بعيداً عن الهيكل.



1	الكاميرا	2	موصل كابل الكاميرا
---	----------	---	--------------------

إعادة تركيب الكاميرا

1. اتبع الإجراءات الواردة في [قبل أن تبدأ](#).
 2. باستخدام اللاصق المرفق بوحدة الكاميرا الجديدة، قم بتثبيت وحدة الكاميرا على الهيكل.
 3. قم بتوصيل كابل الكاميرا بالموصل الموجود بوحدة الكاميرا.
 4. أعد تركيب إطار الشاشة (انظر [إعادة تركيب إطار الشاشة](#)).
- ⚠️ **تنبيه:** قبل تشغيل الكمبيوتر، أعد تركيب كل المسامير اللولبية وتأكد من عدم وجود أية مسامير لولبية مفكوكة داخل الكمبيوتر. قد يتسبب عدم القيام بذلك في إتلاف الكمبيوتر.
5. قم بتوصيل الكمبيوتر وجميع الأجهزة المتصلة به بمأخذ تيار كهربائي، ثم قم بتشغيلها.

بطاقة Mini-Card اللاسلكية

دليل صيانة الطراز Dell™ Inspiron™ One 19

إزالة بطاقة Mini-Card

إعادة تركيب بطاقة Mini-Card

⚠ **تحذير:** قبل أن تبدأ في التعامل مع الأجزاء الداخلية للكمبيوتر، يرجى قراءة معلومات السلامة الواردة مع الكمبيوتر. للحصول على معلومات إضافية حول أفضل ممارسات السلامة، راجع الصفحة الرئيسية للتوافق مع الإشعاعات التنظيمية على العنوان www.dell.com/regulatory_compliance.

⚠ **تنبيه:** لا يجب إجراء أية إصلاحات على الكمبيوتر إلا بواسطة فني خدمة معتمد. فلا يغطي الضمان أي تلف ناتج عن أعمال صيانة غير معتمدة من قبل Dell™.

⚠ **تنبيه:** لتجنب تفريغ الشحنات الإلكترونية واستاتيكية، قم بعزل نفسك أرضياً باستخدام شريط مصمم خصيصاً بالعزل الأرضي أو لمس سطح معدني غير مطلي من وقت لآخر (كموصل موجود بالكمبيوتر الذي بحوزتك).

📌 **ملاحظة:** لا تضمن Dell توافق بطاقات Mini-Card ولا تقدم الدعم لها إذا كانت من مصادر أخرى بخلاف Dell.

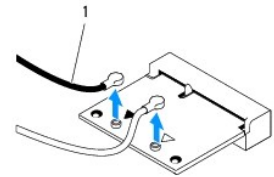
إذا كنت قد طلبت شراء بطاقة Mini-Card لاسلكية مع الكمبيوتر، فستكون هذه البطاقة قد تم تركيبها بالفعل.

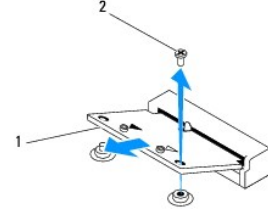
يدعم الكمبيوتر الذي بحوزتك بطاقة Mini-Card واحدة متوسطة الحجم للشبكة المحلية اللاسلكية (WLAN).

إزالة بطاقة Mini-Card

1. اتبع الإجراءات الواردة في [قبل أن تبدأ](#).
2. قم بإزالة غطاء وحدة الإدخال/الإخراج (انظر [إزالة غطاء وحدة الإدخال/الإخراج](#)).
3. قم بإزالة حامل الكمبيوتر (انظر [إزالة حامل الكمبيوتر](#)).
4. قم بإزالة محرك الأقراص الضوئية (انظر [إزالة محرك الأقراص الضوئية](#)).
5. قم بإزالة الغطاء المزخرف (انظر [إزالة الغطاء المزخرف](#)).
6. قم بإزالة غطاء مكبر الصوت (انظر [إزالة غطاء مكبر الصوت](#)).
7. قم بإزالة إطار الشاشة (انظر [إزالة إطار الشاشة](#)).
8. قم بإزالة الغطاء الخلفي (انظر [إزالة الغطاء الخلفي](#)).
9. قم بإزالة دعامة وحدة الإدخال/الإخراج (انظر [إزالة دعامة وحدة الإدخال/الإخراج](#)).
01. قم بإزالة العاكس (انظر [إزالة العاكس](#)).
11. قم بإزالة وافي لوحة النظام (انظر [إزالة وافي لوحة النظام](#)).
21. افصل كابلات الهوائي عن بطاقة Mini-Card.
31. قم بترك المسار اللوحي الذي يثبت بطاقة Mini-Card بموصل لوحة النظام.
41. ارفع بطاقة Mini-Card بعيداً عن موصل لوحة النظام.

⚠ **تنبيه:** في حالة عدم وجود بطاقة Mini-Card داخل الكمبيوتر، احتفظ بها داخل عبوة واقية مضادة للكهرباء الإستاتيكية (انظر "الحماية من تفريغ شحنات الكهرباء الإستاتيكية" ضمن إرشادات السلامة الواردة مع الكمبيوتر الذي بحوزتك).





1	بطاقة Mini-Card	2	مسمار لولبي
---	-----------------	---	-------------

إعادة تركيب بطاقة Mini-Card

⚠ **تنبيه:** يتم تمييز الموصلات بوضوح بما يضمن تركيبها بشكل صحيح. قد يؤدي استخدام القوة المبالغ فيها إلى إتلاف فتحات التوصيل.

⚠ **تنبيه:** لتفادي تلف بطاقة Mini-Card، تأكد من عدم وجود كوابل أو كوابل هوائي أسفل بطاقة Mini-Card.

1. اتبع الإجراءات الواردة في [فصل أن تبدأ](#).
2. قم بمحاذاة الفتحة الموجودة على بطاقة Mini-Card مع اللسان الموجود في موصل لوحة النظام.
3. أدخل بطاقة Mini-Card بزاوية تبلغ 45 درجة في موصل لوحة النظام.
4. اضغط على الطرف الآخر من بطاقة Mini-Card لأسفل. أعد تركيب المسمار اللولبي الذي يثبت بطاقة Mini-Card بموصل لوحة النظام.
5. قم بتوصيل كوابل الهوائي المناسبة ببطاقة Mini-Card التي تقوم بتركيبها. يوضح الجدول التالي نظام ألوان كوابل الهوائي لبطاقة Mini-Card التي يدعها الكمبيوتر الذي بحوزتك.

نظام ألوان كوابل الهوائي	الموصلات الموجودة على بطاقة Mini-Card
	الشبكة المحلية اللاسلكية (WLAN) (عدد كابلين للهوائي)
أبيض	شبكة WLAN الرئيسية (المتلث الأبيض)
أسود	شبكة WLAN الاحتياطية (المتلث الأسود)

6. أعد تركيب وافي لوحة النظام (انظر [إعادة تركيب وافي لوحة النظام](#)).
 7. أعد تركيب العاكس (انظر [إعادة تركيب العاكس](#)).
 8. أعد تركيب دعامة وحدة الإدخال/الإخراج (انظر [إعادة تركيب دعامة وحدة الإدخال/الإخراج](#)).
 9. أعد تركيب الغطاء الخلفي (انظر [إعادة تركيب الغطاء الخلفي](#)).
 01. أعد تركيب إطار الشاشة (انظر [إعادة تركيب إطار الشاشة](#)).
 11. أعد تركيب غطاء مكبر الصوت (انظر [إعادة تركيب غطاء مكبر الصوت](#)).
 21. أعد تركيب الغطاء المزخرف (انظر [إعادة تركيب الغطاء المزخرف](#)).
 31. أعد تركيب محرك الأقراص الضوئية (انظر [إعادة تركيب محرك الأقراص الضوئية](#)).
 41. أعد تركيب حامل الكمبيوتر (انظر [إعادة تركيب حامل الكمبيوتر](#)).
 51. أعد تركيب غطاء وحدة الإدخال/الإخراج (انظر [إعادة تركيب غطاء وحدة الإدخال/الإخراج](#)).
- ⚠ **تنبيه:** قبل تشغيل الكمبيوتر، أعد تركيب كل المسمار اللولبية وتأكد من عدم وجود أية مسمار لولبية مفكوكة داخل الكمبيوتر. قد يتسبب عدم القيام بذلك في إتلاف الكمبيوتر.
61. قم بتوصيل الكمبيوتر وجميع الأجهزة المرفقة به بمأخذ تيار كهربائي، ثم قم بتشغيلها.

البطارية الخلية المصغرة

دليل صيانة الطراز Dell™ من Inspiron™ One 19

● إزالة البطارية الخلية المصغرة

● استبدال البطارية الخلية المصغرة

⚠ تحذير: قبل أن تبدأ في التعامل مع الأجزاء الداخلية للكمبيوتر، يرجى قراءة معلومات السلامة الواردة مع الكمبيوتر. للحصول على معلومات إضافية حول أفضل ممارسات السلامة، راجع الصفحة الرئيسية للتوافق مع الإشعارات التنظيمية على العنوان www.dell.com/regulatory_compliance.

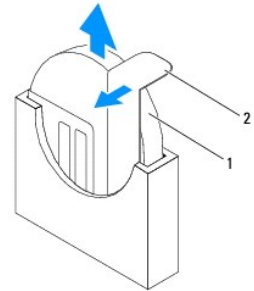
⚠ تحذير: قد تتفجر البطارية الجديدة إذا لم يتم تركيبها بشكل صحيح. لا تستبدل البطارية إلا بنفس النوع الذي توصي به جهة التصنيع أو نوع معادل له. تخلص من البطاريات المستعملة وفقاً لإرشادات جهة التصنيع.

△ تنبيه: لا يجب إجراء أية إصلاحات على الكمبيوتر إلا بواسطة فني خدمة معتمد. فلا يغطي الضمان أي تلف ناتج عن أعمال صيانة غير معتمدة من قبل Dell™.

△ تنبيه: لتجنب تفريغ الشحنات الإلكترونية واستاتيكية، قم بعزل نفسك أرضياً باستخدام شريط معصم خاص بالعزل الأرضي أو لمس سطح معنوي غير مطلي من وقت لآخر (كموصل موجود بالكمبيوتر الذي بحوزتك).

إزالة البطارية الخلية المصغرة

1. قم بتسجيل جميع الشاشات في الأداة المساعدة لإعداد النظام (انظر [الأداة المساعدة لإعداد النظام](#)) حتى تتمكن من استعادة الإعدادات الصحيحة في [الخطوة 4](#).
2. اتبع الإجراءات الواردة في [قبل أن تبدأ](#).
3. قم بإزالة غطاء وحدة الإدخال/الإخراج (انظر [إزالة غطاء وحدة الإدخال/الإخراج](#)).
4. قم بإزالة حامل الكمبيوتر (انظر [إزالة حامل الكمبيوتر](#)).
5. قم بإزالة محرك الأقراص الضوئية (انظر [إزالة محرك الأقراص الضوئية](#)).
6. قم بإزالة الغطاء المزخرف (انظر [إزالة الغطاء المزخرف](#)).
7. قم بإزالة غطاء مكبر الصوت (انظر [إزالة غطاء مكبر الصوت](#)).
8. قم بإزالة إطار الشاشة (انظر [إزالة إطار الشاشة](#)).
9. قم بإزالة الغطاء الخلفي (انظر [إزالة الغطاء الخلفي](#)).
01. قم بإزالة دعامة وحدة الإدخال/الإخراج (انظر [إزالة دعامة وحدة الإدخال/الإخراج](#)).
11. قم بإزالة العاكس (انظر [إزالة العاكس](#)).
21. قم بإزالة والي لوحة النظام (انظر [إزالة والي لوحة النظام](#)).
31. اسحب ذراع التحرير بعناية بعيداً عن البطارية الخلية المصغرة وارفع البطارية الخلية المصغرة خارج المقبس.



بطارية خلية مصغرة	2	ذراع التحرير
-------------------	---	--------------

استبدال البطارية الخلية المصغرة

1. اتبع الإجراءات الواردة في [قبل أن تبدأ](#).
 2. أدخل البطارية الخلفية المصغرة الجديدة في المقبس مع توجيه الجانب الذي يحمل العلامة "ب" جهة اليسار ، ثم أدخلها في موضعها حتى تستقر بإحكام.
 3. أعد تركيب وافي لوحة النظام (انظر [إعادة تركيب وافي لوحة النظام](#)).
 4. أعد تركيب العاكس (انظر [إعادة تركيب العاكس](#)).
 5. أعد تركيب دعامة وحدة الإدخال/الإخراج (انظر [إعادة تركيب دعامة وحدة الإدخال/الإخراج](#)).
 6. أعد تركيب الغطاء الخلفي (انظر [إعادة تركيب الغطاء الخلفي](#)).
 7. أعد تركيب إطار الشاشة (انظر [إعادة تركيب إطار الشاشة](#)).
 8. أعد تركيب غطاء مكبر الصوت (انظر [إعادة تركيب غطاء مكبر الصوت](#)).
 9. أعد تركيب الغطاء المزخرف (انظر [إعادة تركيب الغطاء المزخرف](#)).
 01. أعد تركيب محرك الأقراص الضوئية (انظر [إعادة تركيب محرك الأقراص الضوئية](#)).
 11. أعد تركيب حامل الكمبيوتر (انظر [إعادة تركيب حامل الكمبيوتر](#)).
 21. أعد تركيب غطاء وحدة الإدخال/الإخراج (انظر [إعادة تركيب غطاء وحدة الإدخال/الإخراج](#)).
- △ **تنبيه:** قبل تشغيل الكمبيوتر ، أعد تركيب كل المسامير اللولبية وتأكد من عدم وجود أية مسامير لولبية مفكوكة داخل الكمبيوتر. قد يتسبب عدم القيام بذلك في إتلاف الكمبيوتر.
31. قم بتوصيل الكمبيوتر والأجهزة المتصلة به بمأخذ تيار كهربائي، ثم قم بتشغيلها.
 41. ادخل إلى الأداة المساعدة لإعداد النظام (انظر [الأداة المساعدة لإعداد النظام](#)) وقم باستعادة الإعدادات التي قمت بتسجيلها في [الخطوة 1](#).

[رجوع إلى صفحة المحتويات](#)

الشاشة

دليل صيانة الطراز Dell™ من Inspiron™ One 19

لوحة الشاشة

كابل الشاشة

⚠ تحذير: قبل أن تبدأ في التعامل مع الأجزاء الداخلية للكمبيوتر، يرجى قراءة معلومات السلامة الواردة مع الكمبيوتر. للحصول على معلومات إضافية حول أفضل ممارسات السلامة، راجع الصفحة الرئيسية للتوافق مع الإشعارات التنظيمية على العنوان www.dell.com/regulatory_compliance.

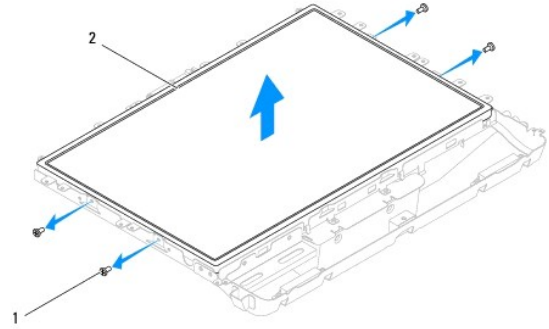
⚠ تنبيه: لا يجب إجراء أية إصلاحات على الكمبيوتر إلا بواسطة فني خدمة معتمد. فلا يغطي الضمان أي تلف ناتج عن أعمال صيانة غير معتمدة من قبل Dell™.

⚠ تنبيه: لتجنب تفريغ شحنات الكهرياء الإلكترونية، قم بعزل نفسك أرضياً باستخدام شريط معصم خاص بالعزل الأرضي أو لمس سطح معبني غير مغطى من وقت لآخر (كموصل موجود بالكمبيوتر الذي بحوزتك).

لوحة الشاشة

إزالة لوحة الشاشة

1. اتبع الإجراءات الواردة في [قبل أن تبدأ](#).
2. قم بإزالة لوحة النظام (انظر [إزالة لوحة النظام](#)).
3. اقلب الكمبيوتر.
4. قم بترك المسامير اللولبية الأربعة التي تثبت لوحة الشاشة بالهيكل.
5. قم بإزالة كبلات الشاشة من مسارات التوجيه الموجودة على الهيكل.
6. ارفع لوحة الشاشة بعيداً عن الهيكل.



1	مسامير لولبية (4)
2	لوحة الشاشة

إعادة تركيب لوحة الشاشة

1. اتبع الإجراءات الواردة في [قبل أن تبدأ](#).
2. قم بتوجيه كبلات الشاشة عبر مسارات التوجيه الموجودة على الهيكل.
3. أعد تركيب المسامير اللولبية الأربعة التي تثبت لوحة الشاشة بالهيكل.
4. أعد تركيب لوحة النظام (انظر [إعادة تركيب لوحة النظام](#)).

⚠ تنبيه: قبل تشغيل الكمبيوتر، أعد تركيب كل المسامير اللولبية وتأكد من عدم وجود أية مسامير لولبية مفكوكة داخل الكمبيوتر. قد يتسبب عدم القيام بذلك في إتلاف الكمبيوتر.

5. قم بتوصيل الكمبيوتر وجميع الأجهزة المتصلة به بمأخذ تيار كهربائي، ثم قم بتشغيلها.

كابل الشاشة

فك كابل الشاشة

1. اتبع الإجراءات الواردة في [فصل أن تبدأ](#).
2. قم بإزالة لوحة الشاشة (انظر [إزالة لوحة الشاشة](#)).
3. اقلب لوحة الشاشة.
4. ارفع شريط التوصيل الذي يثبت كابل الشاشة بموصل لوحة الشاشة واضغط على مشابك التثبيت الموجودة على أي من جانبي موصل لوحة الشاشة والفصل كابل الشاشة.
5. ارفع كابل الشاشة بعيدًا عن لوحة الشاشة.

إعادة تركيب كابل الشاشة

1. اتبع الإجراءات الواردة في [فصل أن تبدأ](#).
 2. أدخل كابل الشاشة في موصل لوحة الشاشة حتى يستقر في موضعه تمامًا وقم بتثبيته باستخدام شريط التوصيل.
 3. اقلب لوحة الشاشة.
 4. أعد تركيب لوحة الشاشة (انظر [إعادة تركيب لوحة الشاشة](#)).
- ⚠ **تنبيه:** قبل تشغيل الكمبيوتر، أعد تركيب كل المسامير اللولبية وتأكد من عدم وجود أية مسامير لولبية مفكوكة داخل الكمبيوتر. قد يتسبب عدم القيام بذلك في إتلاف الكمبيوتر.
5. قم بتوصيل الكمبيوتر وجميع الأجهزة المتصلة به بمأخذ تيار كهربائي، ثم قم بتشغيلها.

[رجوع إلى صفحة المحتويات](#)

إطار الشاشة

دليل صيانة الطراز Dell™ من Inspiron™ One 19

● إزالة إطار الشاشة

● إعادة تركيب إطار الشاشة

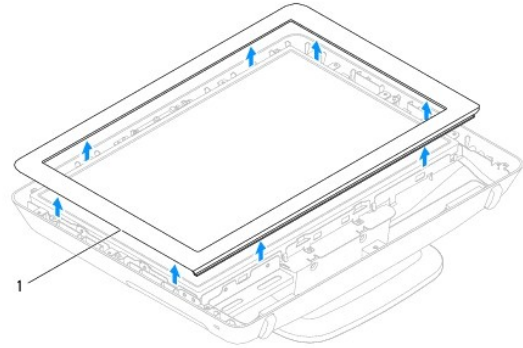
⚠ تحذير: قبل أن تبدأ في التعامل مع الأجزاء الداخلية للكمبيوتر، يرجى قراءة معلومات السلامة الواردة مع الكمبيوتر. للحصول على معلومات إضافية حول أفضل ممارسات السلامة، راجع الصفحة الرئيسية للتوافق مع الإشعاعات التنظيمية على العنوان www.dell.com/regulatory_compliance.

⚠ تنبيه: لا يجب إجراء أية إصلاحات على الكمبيوتر الا بواسطة فني خدمة معتمد. فلا يغطي الضمان أي تلف ناتج عن أعمال صيانة غير معتمدة من قبل Dell™.

⚠ تنبيه: لتجنب تفريغ الشحنات الإلكترونية واستاتيكية، قم بعزل نفسك أرضياً باستخدام شريط مصمم خصيصاً للعزل الأرضي أو لمس سطح معدني غير مطلي من وقت لآخر (كموصل موجود بالكمبيوتر الذي بحوزتك).

إزالة إطار الشاشة

1. اتبع الإرشادات الواردة في [فصل أن تبدأ](#).
2. قم بإزالة الغطاء المزخرف (انظر [إزالة الغطاء المزخرف](#)).
3. قم بإزالة غطاء مكبر الصوت (انظر [إزالة غطاء مكبر الصوت](#)).
4. باستخدام أطراف أصابعك ارفع الحافة الداخلية لإطار الشاشة بحرص.
5. ارفع إطار الشاشة بعيداً عن الكمبيوتر.



إطار الشاشة	1
-------------	---

إعادة تركيب إطار الشاشة

1. اتبع الإرشادات الواردة في [فصل أن تبدأ](#).
 2. قم بمحاذاة إطار الشاشة فوق الشاشة وانفعه برفق حتى يستقر في مكانه.
 3. أعد تركيب غطاء مكبر الصوت (انظر [إعادة تركيب غطاء مكبر الصوت](#)).
 4. أعد تركيب الغطاء المزخرف (انظر [إعادة تركيب الغطاء المزخرف](#)).
- ⚠ تنبيه: قبل تشغيل الكمبيوتر، أعد تركيب كل المسامير اللولبية وتأكد من عدم وجود أية مسامير لولبية مفكوكة داخل الكمبيوتر. قد يتسبب عدم القيام بذلك في إتلاف الكمبيوتر.
5. قم بتوصيل الكمبيوتر وجميع الأجهزة المرفقة به بمأخذ تيار كهربائي، ثم قم بتشغيلها.

غطاء مكبر الصوت

دليل صيانة الطراز Dell™ من Inspiron™ One 19

● إزالة غطاء مكبر الصوت

● إعادة تركيب غطاء مكبر الصوت

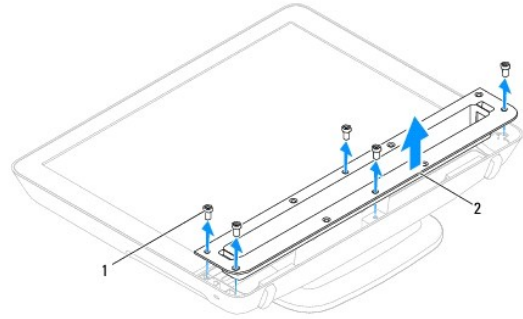
⚠ تحذير: قبل أن تبدأ في التعامل مع الأجزاء الداخلية للكمبيوتر، يرجى قراءة معلومات السلامة الواردة مع الكمبيوتر. للحصول على معلومات إضافية حول أفضل ممارسات السلامة، راجع الصفحة الرئيسية للتوافق مع الإشعاعات التنظيمية على العنوان www.dell.com/regulatory_compliance.

⚠ تنبيه: لا يجب إجراء أية إصلاحات على الكمبيوتر الا بواسطة فني خدمة معتمد. فلا يغطي الضمان أي تلف ناتج عن أعمال صيانة غير معتمدة من قبل Dell™.

⚠ تنبيه: لتجنب تفريغ الشحنات الإلكترونية واستاتيكية، قم بعزل نفسك أرضياً باستخدام شريط مصمم خصيصاً للعزل الأرضي أو لمس سطح معدني غير مطلي من وقت لآخر (كموصل موجود بالكمبيوتر الذي بحوزتك).

إزالة غطاء مكبر الصوت

1. اتبع الإجراءات الواردة في [قبل أن تبدأ](#).
2. قم بإزالة الغطاء المزخرف (انظر [إزالة الغطاء المزخرف](#)).
3. قم بفك المسامير اللولبية الخمسة التي تثبت غطاء مكبر الصوت بالكمبيوتر.
4. ارفع غطاء مكبر الصوت بعيداً عن الكمبيوتر.



1	مسامير لولبية (5)	2	غطاء مكبر الصوت
---	-------------------	---	-----------------

إعادة تركيب غطاء مكبر الصوت

1. اتبع الإجراءات الواردة في [قبل أن تبدأ](#).
2. قم بمحاذاة فتحات المسامير اللولبية الموجودة على غطاء مكبر الصوت مع فتحات المسامير اللولبية الموجودة على الكمبيوتر. أعد تركيب المسامير اللولبية الخمسة التي تثبت غطاء مكبر الصوت بالكمبيوتر.
3. أعد تركيب الغطاء المزخرف (انظر [إعادة تركيب الغطاء المزخرف](#)).

⚠ تنبيه: قبل تشغيل الكمبيوتر، أعد تركيب كل المسامير اللولبية وتأكد من عدم وجود أية مسامير لولبية مفكوكة داخل الكمبيوتر. قد يتسبب عدم القيام بذلك في إتلاف الكمبيوتر.

4. قم بتوصيل الكمبيوتر وجميع الأجهزة المرفقة به بماخذ تيار كهربائي، ثم قم بتشغيلها.

محرك الأقراص الثابتة

دليل صيانة الطراز Dell™ من Inspiron™ One 19

● إزالة محرك الأقراص الثابتة

● استبدال محرك الأقراص الثابتة

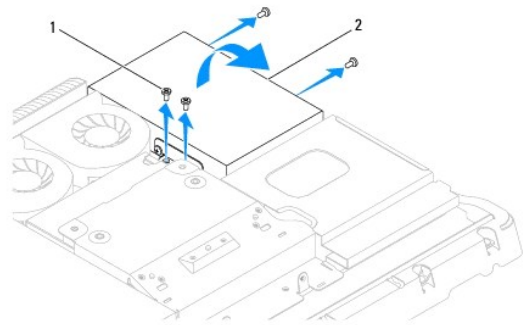
⚠ تحذير: قبل أن تبدأ في التعامل مع الأجزاء الداخلية للكمبيوتر، يرجى قراءة معلومات السلامة الواردة مع الكمبيوتر. للحصول على معلومات إضافية حول أفضل ممارسات السلامة، راجع الصفحة الرئيسية للتوافق مع الإشعاعات التنظيمية على العنوان www.dell.com/regulatory_compliance.

⚠ تنبيه: لا يجب إجراء أية إصلاحات على الكمبيوتر إلا بواسطة فني خدمة معتمد. فلا يغطي الضمان أي تلف ناتج عن أعمال صيانة غير معتمدة من قبل Dell™.

⚠ تنبيه: لتجنب تفريغ الشحنات الإلكترونية واستاتيكية، قم بعزل نفسك أرضياً باستخدام شريط مصمم خاص بالعزل الأرضي أو لمس سطح معدني غير مطلي من وقت لآخر (كموصل موجود بالكمبيوتر الذي بحوزتك).

إزالة محرك الأقراص الثابتة

1. اتبع الإجراءات الواردة في [قبل أن تبدأ](#).
2. قم بإزالة غطاء وحدة الإدخال/الإخراج (انظر [إزالة غطاء وحدة الإدخال/الإخراج](#)).
3. قم بإزالة حامل الكمبيوتر (انظر [إزالة حامل الكمبيوتر](#)).
4. قم بإزالة محرك الأقراص الضوئية (انظر [إزالة محرك الأقراص الضوئية](#)).
5. قم بإزالة الغطاء المزخرف (انظر [إزالة الغطاء المزخرف](#)).
6. قم بإزالة غطاء مكبر الصوت (انظر [إزالة غطاء مكبر الصوت](#)).
7. قم بإزالة إطار الشاشة (انظر [إزالة إطار الشاشة](#)).
8. قم بإزالة الغطاء الخلفي (انظر [إزالة الغطاء الخلفي](#)).
9. قم بإزالة أنثرطة رقائق الألومنيوم التي تثبت محرك الأقراص الثابتة.
01. قم بفتح المسامير اللولبية الأربعة التي تثبت محرك الأقراص الثابتة بالهيكل.
11. افصل كابل محرك الأقراص الثابتة عن الموصل الموجود على محرك الأقراص الثابتة.
21. ارفع محرك الأقراص الثابتة بعيداً عن الهيكل.



محرك الأقراص الثابتة


2

1 مسامير لولبية (4)

استبدال محرك الأقراص الثابتة

1. اتبع الإجراءات الواردة في [قبل أن تبدأ](#).
2. قم بمحاذاة فتحات المسامير اللولبية الموجودة على محرك الأقراص الثابتة مع فتحات المسامير اللولبية الموجودة على الهيكل. أعد تركيب المسامير اللولبية الأربعة التي تثبت محرك الأقراص الثابتة.

3. قم بتوصيل كابل محرك الأقراص الثابتة بالموصل الموجود في هذا المحرك.

⚠ **تنبيه:** تستخدم أشرطة رقائق الألومنيوم لحجب الحث الكهرومغناطيسي (EMI) وعزل المكونات أرضياً. لتجنب إتلاف محرك الأقراص الثابتة، تأكد من توصيل أشرطة رقائق الألومنيوم بعد استبدال محرك الأقراص الثابتة.  **ملاحظة:** سيتم شحن أشرطة رقائق الألومنيوم مع محرك الأقراص الثابتة الجديد.

4. قم بتثبيت أشرطة رقائق الألومنيوم على محرك الأقراص الثابتة.

5. أعد تركيب الغطاء الخلفي (انظر [إعادة تركيب الغطاء الخلفي](#)).

6. أعد تركيب إطار الشاشة (انظر [إعادة تركيب إطار الشاشة](#)).

7. أعد تركيب غطاء مكبر الصوت (انظر [إعادة تركيب غطاء مكبر الصوت](#)).

8. أعد تركيب الغطاء المزخرف (انظر [إعادة تركيب الغطاء المزخرف](#)).

9. أعد تركيب محرك الأقراص الضوئية (انظر [إعادة تركيب محرك الأقراص الضوئية](#)).

01. أعد تركيب حامل الكمبيوتر (انظر [إعادة تركيب حامل الكمبيوتر](#)).

11. أعد تركيب غطاء وحدة الإدخال/الإخراج (انظر [إعادة تركيب غطاء وحدة الإدخال/الإخراج](#)).

⚠ **تنبيه:** قبل تشغيل الكمبيوتر، أعد تركيب كل المسامير اللولبية وتأكد من عدم وجود أية مسامير لولبية مفكوكة داخل الكمبيوتر. قد يتسبب عدم القيام بذلك في إتلاف الكمبيوتر.

21. قم بتوصيل الكمبيوتر وجميع الأجهزة المرفقة به بماخذ تيار كهربائي، ثم قم بتشغيلها.

[رجوع إلى صفحة المحتويات](#)

وحدة امتصاص حرارة للمعالج

دليل صيانة الطراز Dell™ من Inspiron™ One 19

● إزالة وحدة امتصاص حرارة المعالج

● إعادة تركيب وحدة امتصاص حرارة المعالج

⚠ تحذير: قبل أن تبدأ في التعامل مع الأجزاء الداخلية للكمبيوتر، يرجى قراءة معلومات السلامة الواردة مع الكمبيوتر. للحصول على معلومات إضافية حول أفضل ممارسات السلامة، راجع الصفحة الرئيسية للتوافق مع الإشعاعات التنظيمية على العنوان www.dell.com/regulatory_compliance.

⚠ تحذير: قد تكون وحدة امتصاص حرارة المعالج ساخنة للغاية أثناء التشغيل العادي. لذا، تأكد من السماح بمرور وقت كافٍ لتبريد قبل لمسها.

△ تنبيه: لا يجب إجراء أية إصلاحات على الكمبيوتر إلا بواسطة فني خدمة معتمد. فلا يغطي الضمان أي تلف ناتج عن أعمال صيانة غير معتمدة من قبل Dell™.

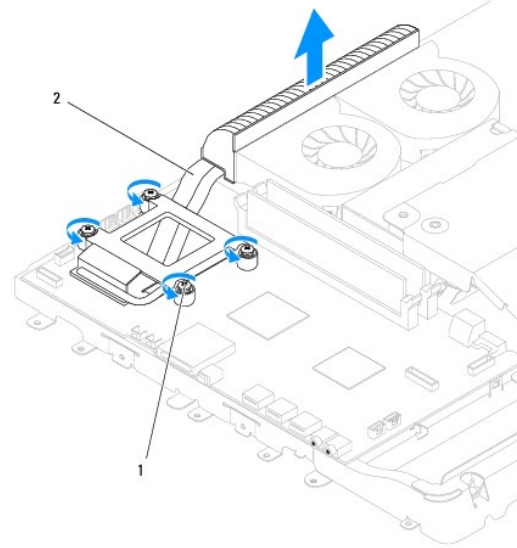
△ تنبيه: لتجنب تفريغ الشحنات الإلكترونية واستاتيكية، قم بعزل نفسك أرضياً باستخدام شريط معصم خاص بالعزل الأرضي أو لمس سطح معنوي غير مطلي من وقت لآخر (كموصل موجود بالكمبيوتر الذي بحوزتك).

△ تنبيه: لا تلمس بالجراء الخطوات التالية ما لم تكن على علم بكيفية إزالة الأجهزة وإعادة تركيبها. وذلك لأن إجراء هذه الخطوات بشكل غير صحيح قد يتسبب في إتلاف لوحة النظام. للحصول على معلومات الخدمة الفنية، انظر «[Dell Support](#)».

إزالة وحدة امتصاص حرارة المعالج

△ تنبيه: لضمان تبريد المعالج إلى الحد الأقصى، تجنب لمس المناطق الساخنة للحرارة الموجودة على وحدة امتصاص حرارة المعالج. قد تتسبب الزيوت الموجودة ببيئتك في تقليل قدرة الشحوم الحرارية على نقل الحرارة.

1. اتبع الإجراءات الواردة في [فصل أن تبدأ](#).
2. قم بإزالة غطاء وحدة الإدخال/الإخراج (انظر [إزالة غطاء وحدة الإدخال/الإخراج](#)).
3. قم بإزالة حامل الكمبيوتر (انظر [إزالة حامل الكمبيوتر](#)).
4. قم بإزالة محرك الأقراص الضوئية (انظر [إزالة محرك الأقراص الضوئية](#)).
5. قم بإزالة الغطاء المزخرف (انظر [إزالة الغطاء المزخرف](#)).
6. قم بإزالة غطاء مكبر الصوت (انظر [إزالة غطاء مكبر الصوت](#)).
7. قم بإزالة إطار الشاشة (انظر [إزالة إطار الشاشة](#)).
8. قم بإزالة الغطاء الخلفي (انظر [إزالة الغطاء الخلفي](#)).
9. قم بإزالة دعامة وحدة الإدخال/الإخراج (انظر [إزالة دعامة وحدة الإدخال/الإخراج](#)).
10. قم بإزالة العاكس (انظر [إزالة العاكس](#)).
11. قم بإزالة وافي لوحة النظام (انظر [إزالة وافي لوحة النظام](#)).
21. باتباع ترتيب تسلسلي (محدد على وحدة امتصاص حرارة المعالج)، قم بفك مسامير التثبيت اللولبية الأربعة التي تثبت وحدة امتصاص حرارة المعالج بلوحة النظام باتباع ترتيب تنازلي.
31. ارفع وحدة امتصاص حرارة المعالج بعيداً عن الكمبيوتر بحرص.



1	مسامير تثبيت لولبية (4)	2	وحدة امتصاص حرارة المعالج
---	-------------------------	---	---------------------------

إعادة تركيب وحدة امتصاص حرارة المعالج

⚠ **تنبيه:** قد تتسبب محاذاة وحدة امتصاص حرارة المعالج بطريقة غير صحيحة في حدوث تلف بلوحة النظام والمعالج.
 📌 **ملاحظة:** يمكن إعادة استخدام الشحوم الحرارية الأصلية في حالة إعادة تركيب المعالج ووحدة امتصاص الحرارة الأصليين معاً. أما إذا تم استبدال المعالج أو وحدة امتصاص الحرارة الخاصة به، فاستخدم الشحوم الحرارية التي تم توفيرها في عبوة المنتج للتأكد من توصيل الحرارة.

1. اتبع الإجراءات الواردة في [قبل أن تبدأ](#).
2. قم بتنظيف الشحوم الحرارية من الجزء السفلي لوحدة امتصاص حرارة المعالج ثم أعد وضعها.
3. قم بمحاذاة مسامير التثبيت اللولبية الأربعة الموجودة على وحدة امتصاص حرارة المعالج مع فتحات المسامير اللولبية الموجودة على لوحة النظام وإحكام ربط المسامير اللولبية هذه بترتيب تنازلي.
4. أعد تركيب واقي لوحة النظام (انظر [إعادة تركيب واقي لوحة النظام](#)).
5. أعد تركيب العاكس (انظر [إعادة تركيب العاكس](#)).
6. أعد تركيب دعامة وحدة الإدخال/الإخراج (انظر [إعادة تركيب دعامة وحدة الإدخال/الإخراج](#)).
7. أعد تركيب الغطاء الخلفي (انظر [إعادة تركيب الغطاء الخلفي](#)).
8. أعد تركيب إطار الشاشة (انظر [إعادة تركيب إطار الشاشة](#)).
9. أعد تركيب غطاء مكبر الصوت (انظر [إعادة تركيب غطاء مكبر الصوت](#)).
01. أعد تركيب الغطاء المزخرف (انظر [إعادة تركيب الغطاء المزخرف](#)).
11. أعد تركيب محرك الأقراص الضوئية (انظر [إعادة تركيب محرك الأقراص الضوئية](#)).
21. أعد تركيب حامل الكمبيوتر (انظر [إعادة تركيب حامل الكمبيوتر](#)).
31. أعد تركيب غطاء وحدة الإدخال/الإخراج (انظر [إعادة تركيب غطاء وحدة الإدخال/الإخراج](#)).

⚠ **تنبيه:** قبل تشغيل الكمبيوتر، أعد تركيب كل المسامير اللولبية وتأكد من عدم وجود أية مسامير لولبية مفكوكة داخل الكمبيوتر. قد يتسبب عدم القيام بذلك في إتلاف الكمبيوتر.

41. قم بتوصيل الكمبيوتر وجميع الأجهزة المتصلة به بماخذ تيار كهربائي، ثم قم بتشغيلها.

[رجوع إلى صفحة المحتويات](#)

مراوح وحدة امتصاص الحرارة دليل صيانة الطراز Dell™ من Inspiron™ One 19

1 إزالة مراوح وحدة امتصاص الحرارة

2 إعادة تركيب مراوح وحدة امتصاص الحرارة

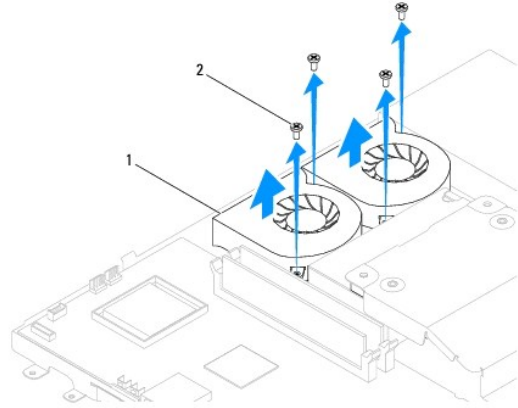
⚠ تحذير: قبل أن تبدأ في التعامل مع الأجزاء الداخلية للكمبيوتر، يرجى قراءة معلومات السلامة الواردة مع الكمبيوتر. للحصول على معلومات إضافية حول أفضل ممارسات السلامة، راجع الصفحة الرئيسية للتوافق مع الإشعاعات التنظيمية على العنوان www.dell.com/regulatory_compliance.

⚠ تنبيه: لا يجب إجراء أية إصلاحات على الكمبيوتر الا بواسطة فني خدمة معتمد. فلا يغطي الضمان أي تلف ناتج عن أعمال صيانة غير معتمدة من قبل Dell™.

⚠ تنبيه: لتجنب تفريغ الشحنات الإلكترونية واستاتيكية، قم بعزل نفسك أرضياً باستخدام شريط مصمم خاص بالعزل الأرضي أو لمس سطح معدني غير مطلي من وقت لآخر (كموصل موجود بالكمبيوتر الذي بحوزتك).

إزالة مراوح وحدة امتصاص الحرارة

1. اتبع الإجراءات الواردة في [قبل أن تبدأ](#).
2. قم بإزالة غطاء وحدة الإدخال/الإخراج (انظر [إزالة غطاء وحدة الإدخال/الإخراج](#)).
3. قم بإزالة حامل الكمبيوتر (انظر [إزالة حامل الكمبيوتر](#)).
4. قم بإزالة محرك الأقراص الضوئية (انظر [إزالة محرك الأقراص الضوئية](#)).
5. قم بإزالة الغطاء المزخرف (انظر [إزالة الغطاء المزخرف](#)).
6. قم بإزالة غطاء مكبر الصوت (انظر [إزالة غطاء مكبر الصوت](#)).
7. قم بإزالة إطار الشاشة (انظر [إزالة إطار الشاشة](#)).
8. قم بإزالة الغطاء الخلفي (انظر [إزالة الغطاء الخلفي](#)).
9. قم بإزالة دعامة وحدة الإدخال/الإخراج (انظر [إزالة دعامة وحدة الإدخال/الإخراج](#)).
01. قم بإزالة العاكس (انظر [إزالة العاكس](#)).
11. قم بإزالة واهي لوحة النظام (انظر [إزالة واهي لوحة النظام](#)).
21. قم بإزالة وحدة امتصاص حرارة المعالج (انظر [إزالة وحدة امتصاص حرارة المعالج](#)).
31. الفصل كابلات مراوح وحدة امتصاص الحرارة عن موصلات لوحة النظام. لمزيد من المعلومات حول موقع موصلات مراوح وحدة امتصاص الحرارة، انظر [مكونات لوحة النظام](#).
41. لاحظ اتجاه كابلات مراوح وحدة امتصاص الحرارة وقم بإزالة هذه الكابلات من مسارات التوجيه الموجودة على الهيكل.
51. قم بفتح المسامير اللولبية الأربعة التي تثبت مراوح وحدة امتصاص الحرارة بالهيكل.
61. ارفع مراوح وحدة امتصاص الحرارة بعيداً عن الهيكل.



1	مراوح وحدة امتصاص الحرارة (2)	2	مسمامير لولبية (4)
---	-------------------------------	---	--------------------

إعادة تركيب مرواح وحدة امتصاص الحرارة

1. اتبع الإجراءات الواردة في [فصل أن تبدأ](#).
2. قم بمحاذاة فتحات المسمامير اللولبية الموجودة على مرواح وحدة امتصاص الحرارة مع فتحات المسمامير اللولبية الموجودة على الهيكل. أعد تركيب المسمامير اللولبية الأربعة التي تثبت مرواح وحدة امتصاص الحرارة بالهيكل.
3. قم بتوجيه كبلات مرواح وحدة امتصاص الحرارة عبر منارات التوجيه الموجودة على الهيكل.
4. قم بتوصيل كبلات مرواح وحدة امتصاص الحرارة بالموصلات الموجودة على لوحة النظام.
5. أعد تركيب وحدة امتصاص حرارة المعالج (انظر [إعادة تركيب وحدة امتصاص حرارة المعالج](#)).
6. أعد تركيب واقي لوحة النظام (انظر [إعادة تركيب واقي لوحة النظام](#)).
7. أعد تركيب العاكس (انظر [إعادة تركيب العاكس](#)).
8. أعد تركيب دعامة وحدة الإدخال/الإخراج (انظر [إعادة تركيب دعامة وحدة الإدخال/الإخراج](#)).
9. أعد تركيب الغطاء الخلفي (انظر [إعادة تركيب الغطاء الخلفي](#)).
01. أعد تركيب إطار الشاشة (انظر [إعادة تركيب إطار الشاشة](#)).
11. أعد تركيب غطاء مكبر الصوت (انظر [إعادة تركيب غطاء مكبر الصوت](#)).
21. أعد تركيب الغطاء المزخرف (انظر [إعادة تركيب الغطاء المزخرف](#)).
31. أعد تركيب محرك الأقراص الضوئية (انظر [إعادة تركيب محرك الأقراص الضوئية](#)).
41. أعد تركيب حامل الكمبيوتر (انظر [إعادة تركيب حامل الكمبيوتر](#)).
51. أعد تركيب غطاء وحدة الإدخال/الإخراج (انظر [إعادة تركيب غطاء وحدة الإدخال/الإخراج](#)).

⚠ **تنبيه:** قبل تشغيل الكمبيوتر، أعد تركيب كل المسمامير اللولبية وتأكد من عدم وجود أية مسمامير لولبية مفكوكة داخل الكمبيوتر. قد يتسبب عدم القيام بذلك في إتلاف الكمبيوتر.

61. قم بتوصيل الكمبيوتر وجميع الأجهزة المرفقة به بماخذ تيار كهربائي، ثم قم بتشغيلها.

العاكس

دليل صيانة الطراز Dell™ من Inspiron™ One 19

إزالة العاكس

إعادة تركيب العاكس

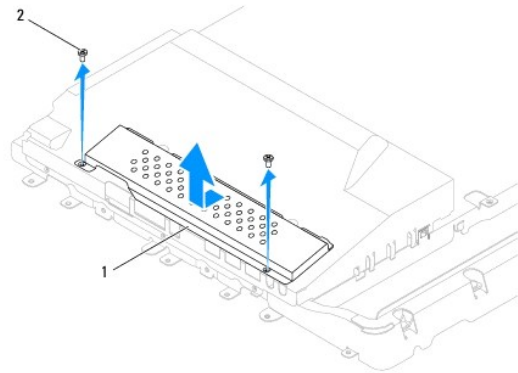
⚠ تحذير: قبل أن تبدأ في التعامل مع الأجزاء الداخلية للكمبيوتر، يرجى قراءة معلومات السلامة الواردة مع الكمبيوتر. للحصول على معلومات إضافية حول أفضل ممارسات السلامة، راجع الصفحة الرئيسية للتوافق مع الإشعاعات التنظيمية على العنوان www.dell.com/regulatory_compliance.

⚠ تنبيه: لا يجب إجراء أية إصلاحات على الكمبيوتر إلا بواسطة فني خدمة معتمد. فلا يغطي الضمان أي تلف ناتج عن أعمال صيانة غير معتمدة من قبل Dell™.

⚠ تنبيه: لتجنب تفريغ الشحنات الإلكترونية واستاتيكية، قم بعزل نفسك أرضياً باستخدام شريط مصمم خصيصاً بالعزل الأرضي أو لمس سطح معدني غير مطلي من وقت لآخر (كموصل موجود بالكمبيوتر الذي بحوزتك).

إزالة العاكس

1. اتبع الإجراءات الواردة في [قبل أن تبدأ](#).
2. قم بإزالة غطاء وحدة الإدخال/الإخراج (انظر [إزالة غطاء وحدة الإدخال/الإخراج](#)).
3. قم بإزالة حامل الكمبيوتر (انظر [إزالة حامل الكمبيوتر](#)).
4. قم بإزالة محرك الأقراص الضوئية (انظر [إزالة محرك الأقراص الضوئية](#)).
5. قم بإزالة الغطاء المزخرف (انظر [إزالة الغطاء المزخرف](#)).
6. قم بإزالة غطاء مكبر الصوت (انظر [إزالة غطاء مكبر الصوت](#)).
7. قم بإزالة إطار الشاشة (انظر [إزالة إطار الشاشة](#)).
8. قم بإزالة الغطاء الخلفي (انظر [إزالة الغطاء الخلفي](#)).
9. قم بترك المسامير اللولبيين اللذين يثبتان وافي العاكس بواقى لوحة النظام.
01. قم بإزالة وافي العاكس بعيداً عن الكمبيوتر.

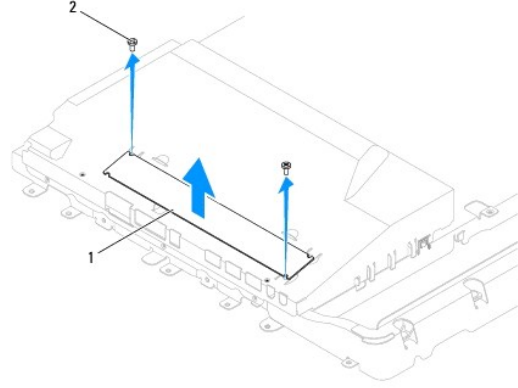


1	واقى العاكس	2	مسامير لولبية (2)
---	-------------	---	-------------------

11. الفصل كابل العاكس وكابلات الشاشة عن الموصلات الموجودة على العاكس.

21. قم بترك المسامير اللولبيين اللذين يثبتان وافي العاكس بواقى لوحة النظام.

31. ارفع العاكس خارج وافي لوحة النظام.



1	العكس	2	مسمارين لولبية (2)
---	-------	---	--------------------

إعادة تركيب العاكس

1. اتبع الإجراءات الواردة في [فيل أن تيبا](#).
2. قم بمحاذاة فتحات المسمارين اللولبية الموجودة على العاكس مع فتحات المسمارين اللولبية الموجودة على وافي لوحة النظام. أعد تركيب المسمارين اللولبيين اللذين يثبتان العاكس بواقي لوحة النظام.
3. قم بتوصيل كبل العاكس وكابلات الشاشة بالموصلات الموجودة على العاكس.
4. ادفع الألسنة الموجودة على وافي العاكس داخل الفتحات الموجودة على وافي لوحة النظام. أعد تركيب المسمارين اللولبيين اللذين يثبتان وافي العاكس بواقي لوحة النظام.
5. أعد تركيب الغطاء الخلفي (انظر [إعادة تركيب الغطاء الخلفي](#)).
6. أعد تركيب إطار الشاشة (انظر [إعادة تركيب إطار الشاشة](#)).
7. أعد تركيب غطاء مكبر الصوت (انظر [إعادة تركيب غطاء مكبر الصوت](#)).
8. أعد تركيب الغطاء المزخرف (انظر [إعادة تركيب الغطاء المزخرف](#)).
9. أعد تركيب محرك الأقراص الضوئية (انظر [إعادة تركيب محرك الأقراص الضوئية](#)).
01. أعد تركيب حامل الكمبيوتر (انظر [إعادة تركيب حامل الكمبيوتر](#)).
11. أعد تركيب غطاء وحدة الإدخال/الإخراج (انظر [إعادة تركيب غطاء وحدة الإدخال/الإخراج](#)).

⚠ **تنبيه:** قبل تشغيل الكمبيوتر، أعد تركيب كل المسمارين اللولبية وتأكد من عدم وجود أية مسمارين لولبية مفكوكة داخل الكمبيوتر. قد يتسبب عدم القيام بذلك في إتلاف الكمبيوتر.

21. قم بتوصيل الكمبيوتر وجميع الأجهزة المرفقة به بماخذ تيار كهربائي، ثم قم بتشغيلها.

[رجوع إلى صفحة المحتويات](#)

مسند وحدة الإدخال/الإخراج دليل صيانة الطراز Dell™ من Inspiron™ One 19

- إزالة دعامة وحدة الإدخال/الإخراج
- إعادة تركيب دعامة وحدة الإدخال/الإخراج

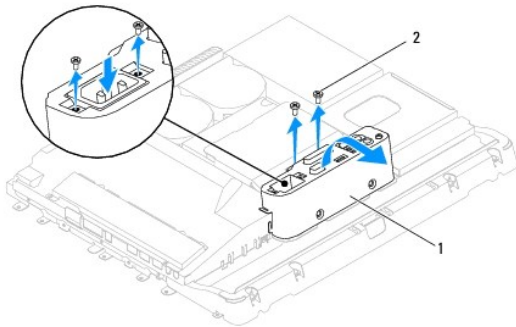
⚠ تحذير: قبل أن تبدأ في التعامل مع الأجزاء الداخلية للكمبيوتر، يرجى قراءة معلومات السلامة الواردة مع الكمبيوتر. للحصول على معلومات إضافية حول أفضل ممارسات السلامة، راجع الصفحة الرئيسية للتوافق مع الإشعاعات التنظيمية على العنوان www.dell.com/regulatory_compliance.

⚠ تنبيه: لا يجب إجراء أية إصلاحات على الكمبيوتر الا بواسطة فني خدمة معتمد. فلا يغطي الضمان أي تلف ناتج عن أعمال صيانة غير معتمدة من قبل Dell™.

⚠ تنبيه: لتجنب تفريغ الشحنات الإلكترونية واستاتيكية، قم بعزل نفسك أرضياً باستخدام شريط مصمم خاص بالعزل الأرضي أو لمس سطح معدني غير مطلي من وقت لآخر (كموصل موجود بالكمبيوتر الذي بحوزتك).

إزالة دعامة وحدة الإدخال/الإخراج

1. اتبع الإجراءات الواردة في [فصل أن تبدأ](#).
2. قم بإزالة غطاء وحدة الإدخال/الإخراج (انظر [إزالة غطاء وحدة الإدخال/الإخراج](#)).
3. قم بإزالة حامل الكمبيوتر (انظر [إزالة حامل الكمبيوتر](#)).
4. قم بإزالة محرك الأقراص الضوئية (انظر [إزالة محرك الأقراص الضوئية](#)).
5. قم بإزالة الغطاء المزخرف (انظر [إزالة الغطاء المزخرف](#)).
6. قم بإزالة غطاء مكبر الصوت (انظر [إزالة غطاء مكبر الصوت](#)).
7. قم بإزالة إطار الشاشة (انظر [إزالة إطار الشاشة](#)).
8. قم بإزالة الغطاء الخلفي (انظر [إزالة الغطاء الخلفي](#)).
9. قم بإزالة المسامير اللولبية الأربعة التي تثبت دعامة وحدة الإدخال/الإخراج بالهيكل.
01. دون سحب دعامة وحدة الإدخال/الإخراج بقوة، أدر هذه الدعامة للوصول إلى موصلات كابل وحدة الإدخال/الإخراج.
11. افصل جميع الكابلات المتصلة بلوحة وحدة الإدخال/الإخراج.
21. ارفع دعامة لوحة الإدخال/الإخراج بعيداً عن الهيكل.



1	دعامة وحدة الإدخال/الإخراج	2	مسامير لولبية (4)
---	----------------------------	---	-------------------

إعادة تركيب دعامة وحدة الإدخال/الإخراج

1. اتبع الإجراءات الواردة في [فصل أن تبدأ](#).
2. قم بتوصيل جميع الكابلات المتصلة بلوحة الإدخال/الإخراج.

3. قم بمحاذاة فتحات المسامير اللولبية الموجودة على دعامة وحدة الإدخال/الإخراج مع فتحات المسامير اللولبية الموجودة على الهيكل. أعد تركيب المسامير اللولبية الأربعة التي تثبت دعامة وحدة الإدخال/الإخراج بالهيكل.

4. أعد تركيب الغطاء الخلفي (انظر [إعادة تركيب الغطاء الخلفي](#)).

5. أعد تركيب إطار الشاشة (انظر [إعادة تركيب إطار الشاشة](#)).

6. أعد تركيب غطاء مكبر الصوت (انظر [إعادة تركيب غطاء مكبر الصوت](#)).

7. أعد تركيب الغطاء المزخرف (انظر [إعادة تركيب الغطاء المزخرف](#)).

8. أعد تركيب محرك الأقراص الضوئية (انظر [إعادة تركيب محرك الأقراص الضوئية](#)).

9. أعد تركيب حامل الكمبيوتر (انظر [إعادة تركيب حامل الكمبيوتر](#)).

01. أعد تركيب غطاء وحدة الإدخال/الإخراج (انظر [إعادة تركيب غطاء وحدة الإدخال/الإخراج](#)).

⚠ **تنبيه:** قبل تشغيل الكمبيوتر، أعد تركيب كل المسامير اللولبية وتأكد من عدم وجود أية مسامير لولبية مفكوكة داخل الكمبيوتر. قد يتسبب عدم القيام بذلك في إتلاف الكمبيوتر.

11. قم بتوصيل الكمبيوتر وجميع الأجهزة المرفقة به بماخذ تيار كهربائي، ثم قم بتشغيلها.

[رجوع إلى صفحة المحتويات](#)

بطاقة الإدخال/الإخراج

دليل صيانة الطراز Dell™ من Inspiron™ One 19

● إزالة بطاقة الإدخال/الإخراج

● إعادة تركيب بطاقة الإدخال/الإخراج

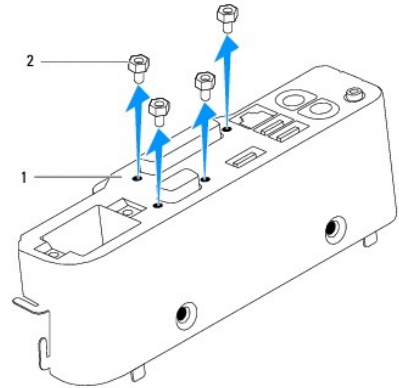
⚠ تحذير: قبل أن تبدأ في التعامل مع الأجزاء الداخلية للكمبيوتر، يرجى قراءة معلومات السلامة الواردة مع الكمبيوتر. للحصول على معلومات إضافية حول أفضل ممارسات السلامة، راجع الصفحة الرئيسية للتوافق مع الإشعارات التنظيمية على العنوان www.dell.com/regulatory_compliance.

⚠ تنبيه: لا يجب إجراء أية إصلاحات على الكمبيوتر الا بواسطة فني خدمة معتمد. فلا يغطي الضمان أي تلف ناتج عن أعمال صيانة غير معتمدة من قبل Dell™.

⚠ تنبيه: لتجنب تفريغ الشحنات الإلكترونية واستاتيكية، قم بعزل نفسك أرضياً باستخدام شريط مصمم خاص بالعزل الأرضي أو لمس سطح معدني غير مطلي من وقت لآخر (كموصل موجود بالكمبيوتر الذي بحوزتك).

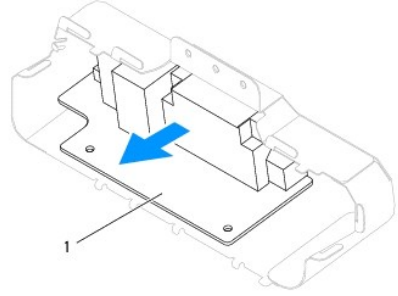
إزالة بطاقة الإدخال/الإخراج

1. اتبع الإجراءات الواردة في [قبل أن تبدأ](#).
2. قم بإزالة غطاء وحدة الإدخال/الإخراج (انظر [إزالة غطاء وحدة الإدخال/الإخراج](#)).
3. قم بإزالة حامل الكمبيوتر (انظر [إزالة حامل الكمبيوتر](#)).
4. قم بإزالة محرك الأقراص الضوئية (انظر [إزالة محرك الأقراص الضوئية](#)).
5. قم بإزالة الغطاء المزخرف (انظر [إزالة الغطاء المزخرف](#)).
6. قم بإزالة غطاء مكبر الصوت (انظر [إزالة غطاء مكبر الصوت](#)).
7. قم بإزالة إطار الشاشة (انظر [إزالة إطار الشاشة](#)).
8. قم بإزالة الغطاء الخلفي (انظر [إزالة الغطاء الخلفي](#)).
9. قم بإزالة دعامة وحدة الإدخال/الإخراج (انظر [إزالة دعامة وحدة الإدخال/الإخراج](#)).
01. باستخدام مفك صواميل سداسية، قم بفك المسامير اللولبية الأربعة التي تثبت بطاقة الإدخال/الإخراج بدعامة وحدة الإدخال/الإخراج.



1	دعامة وحدة الإدخال/الإخراج	2	مسامير لولبية (4)
---	----------------------------	---	-------------------

11. قم بتحريك بطاقة الإدخال/الإخراج بعيداً عن الكمبيوتر.



1 بطاقة الإدخال/الإخراج

إعادة تركيب بطاقة الإدخال/الإخراج

1. اتبع الإجراءات الواردة في [قيل أن تبدأ](#).
2. قم بمحاذاة فتحات المسامير اللولبية الموجودة على بطاقة الإدخال/الإخراج مع فتحات المسامير اللولبية الموجودة على دعامة وحدة الإدخال/الإخراج. أعد تركيب المسامير اللولبية الأربعة التي تثبت بطاقة الإدخال/الإخراج بدعامة وحدة الإدخال/الإخراج.
3. أعد تركيب دعامة وحدة الإدخال/الإخراج (انظر [إعادة تركيب دعامة وحدة الإدخال/الإخراج](#)).
4. أعد تركيب الغطاء الخلفي (انظر [إعادة تركيب الغطاء الخلفي](#)).
5. أعد تركيب إطار الشاشة (انظر [إعادة تركيب إطار الشاشة](#)).
6. أعد تركيب غطاء مكبر الصوت (انظر [إعادة تركيب غطاء مكبر الصوت](#)).
7. أعد تركيب الغطاء المزخرف (انظر [إعادة تركيب الغطاء المزخرف](#)).
8. أعد تركيب محرك الأقراص الضوئية (انظر [إعادة تركيب محرك الأقراص الضوئية](#)).
9. أعد تركيب حامل الكمبيوتر (انظر [إعادة تركيب حامل الكمبيوتر](#)).
01. أعد تركيب غطاء وحدة الإدخال/الإخراج (انظر [إعادة تركيب غطاء وحدة الإدخال/الإخراج](#)).

⚠ **تنبيه:** قبل تشغيل الكمبيوتر، أعد تركيب كل المسامير اللولبية وتأكد من عدم وجود أية مسامير لولبية مفكوكة داخل الكمبيوتر. قد يؤدي عدم القيام بذلك إلى إتلاف الكمبيوتر.

11. قم بتوصيل الكمبيوتر وجميع الأجهزة المرفقة به بماخذ تيار كهربائي، ثم قم بتشغيلها.

غطاء وحدة الإدخال/الإخراج

دليل صيانة الطراز Dell™ من Inspiron™ One 19

● إزالة غطاء وحدة الإدخال/الإخراج

● إعادة تركيب غطاء وحدة الإدخال/الإخراج

⚠ تحذير: قبل أن تبدأ في التعامل مع الأجزاء الداخلية للكمبيوتر، يرجى قراءة معلومات السلامة الواردة مع الكمبيوتر. للحصول على معلومات إضافية حول أفضل ممارسات السلامة، راجع الصفحة الرئيسية للتوافق مع الإشعاعات التنظيمية على العنوان www.dell.com/regulatory_compliance.

⚠ تحذير: للحماية من الصدمات الكهربائية، عليك أولاً فصل الكمبيوتر الذي بحوزتك عن مأخذ التيار الكهربائي قبل إزالة غطاء وحدة الإدخال/الإخراج.

△ تنبيه: لا يجب إجراء أية إصلاحات على الكمبيوتر إلا بواسطة فني خدمة معتمد. فلا يغطي الضمان أي تلف ناتج عن أعمال صيانة غير معتمدة من قبل Dell™.

△ تنبيه: لتجنب تفريغ الشحنات الإلكترونية واستاتيكية، قم بعزل نفسك أرضياً باستخدام شريط معصم خاص بالعزل الأرضي أو لمس سطح معنوي غير مطلي من وقت لآخر (كموصل موجود بالكمبيوتر الذي بحوزتك).

△ تنبيه: تأكد من وجود مساحة كافية لدعم الجهاز عند إزالة غطاء الكمبيوتر - 30 سم (1 قدم) على الأقل من مساحة سطح المكتب.

إزالة غطاء وحدة الإدخال/الإخراج

1. اتبع الإرشادات الواردة في [قبل أن تبدأ](#).

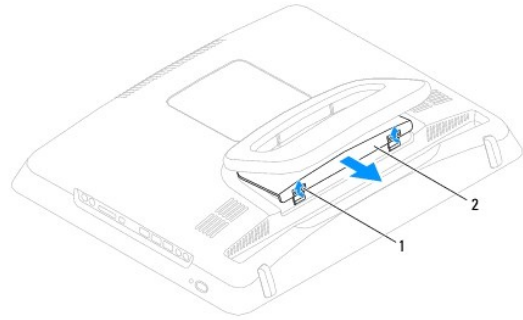
△ تنبيه: قبل فتح الكمبيوتر، تأكد من وضعه على قطعة قماش ناعمة أو سطح نظيف لتجنب أية خدوش قد تصيب الشاشة.

2. اقلب الكمبيوتر على سطح مستو.

3. ارفع حامل الكمبيوتر للوصول إلى غطاء وحدة الإدخال/الإخراج.

4. باستخدام أصابعك، اضغط على مشبكي التثبيت الموجودين بالجزء السفلي من غطاء وحدة الإدخال/الإخراج وارفع غطاء هذه الوحدة لتحرير المزلاج الموجودة عليه من الفتحات الموجودة بالغطاء الخلفي.

5. اسحب غطاء وحدة الإدخال/الإخراج بعيداً عن الكمبيوتر.



1	مشبك تثبيت (2)	2	غطاء وحدة الإدخال/الإخراج
---	----------------	---	---------------------------

إعادة تركيب غطاء وحدة الإدخال/الإخراج

1. اتبع الإرشادات الواردة في [قبل أن تبدأ](#).

2. قم بمحاذاة الأسنان الثلاثة الموجودة على غطاء وحدة الإدخال/الإخراج مع الفتحات الموجودة بالغطاء الخلفي.

3. اضغط على مشبكي التثبيت الموجودين بالجزء السفلي من غطاء وحدة الإدخال/الإخراج وقم بتحريك المزلاجين برفق داخل الفتحات الموجودة بالغطاء الخلفي لإحكام تثبيت غطاء وحدة الإدخال/الإخراج.

4. قم بتوصيل الكمبيوتر وجميع الأجهزة المرفقة به بمأخذ تيار كهربائي، ثم قم بتشغيلها.

الواقي المعدني الخلفي

دليل صيانة الطراز Dell™ من Inspiron™ One 19

● إزالة الواقي المعدني الخلفي

● استبدال الواقي المعدني الخلفي

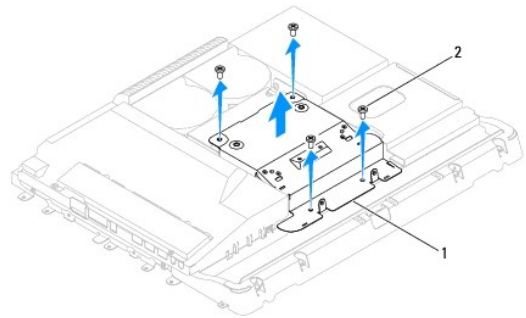
⚠ تحذير: قبل أن تبدأ في التعامل مع الأجزاء الداخلية للكمبيوتر، يرجى قراءة معلومات السلامة الواردة مع الكمبيوتر. للحصول على معلومات إضافية حول أفضل ممارسات السلامة، راجع الصفحة الرئيسية للتوافق مع الإشعاعات التنظيمية على العنوان www.dell.com/regulatory_compliance.

⚠ تنبيه: لا يجب إجراء أية إصلاحات على الكمبيوتر إلا بواسطة فني خدمة معتمد. فلا يغطي الضمان أي تلف ناتج عن أعمال صيانة غير معتمدة من قبل Dell™.

⚠ تنبيه: لتجنب تفريغ الشحنات الإلكترونية وستاتيكية، قم بعزل نفسك أرضياً باستخدام شريط مصمم خاص بالعزل الأرضي أو لمس سطح معدني غير مطلي من وقت لآخر (كموصل موجود بالكمبيوتر الذي بحوزتك).

إزالة الواقي المعدني الخلفي

1. اتبع الإجراءات الواردة في [قبل أن تبدأ](#).
2. قم بإزالة غطاء وحدة الإدخال/الإخراج (انظر [إزالة غطاء وحدة الإدخال/الإخراج](#)).
3. قم بإزالة حامل الكمبيوتر (انظر [إزالة حامل الكمبيوتر](#)).
4. قم بإزالة محرك الأقراص الضوئية (انظر [إزالة محرك الأقراص الضوئية](#)).
5. قم بإزالة الغطاء المزخرف (انظر [إزالة الغطاء المزخرف](#)).
6. قم بإزالة غطاء مكبر الصوت (انظر [إزالة غطاء مكبر الصوت](#)).
7. قم بإزالة إطار الشاشة (انظر [إزالة إطار الشاشة](#)).
8. قم بإزالة الغطاء الخلفي (انظر [إزالة الغطاء الخلفي](#)).
9. قم بإزالة دعامة وحدة الإدخال/الإخراج (انظر [إزالة دعامة وحدة الإدخال/الإخراج](#)).
01. قم بإزالة أشرطة رفائق الألمنيوم من الواقي المعدني الخلفي.
11. قم بفك المسامير اللولبية الأربعة التي تثبت الواقي المعدني الخلفي بالهيكل.
21. ارفع الواقي المعدني الخلفي بعيداً عن الهيكل.



1	الواقي المعدني الخلفي	2	مسامير لولبية (4)
---	-----------------------	---	-------------------

استبدال الواقي المعدني الخلفي

1. اتبع الإجراءات الواردة في [قبل أن تبدأ](#).
2. قم بمحاذاة فتحات المسامير اللولبية الموجودة على الواقي المعدني الخلفي مع فتحات المسامير اللولبية الموجودة بالهيكل. أعد تركيب المسامير اللولبية الأربعة التي تثبت الواقي المعدني الخلفي بالهيكل.

△ **تنبيه:** تستخدم أشرطة رقائق الألومنيوم للوقاية من ظاهرة الحث الكهرومغناطيسي (EMI) ونعزل المكونات أرضياً. لتجنب إتلاف الواقي المعدني الخلفي، تأكد من تثبيت أشرطة رقائق الألومنيوم بعد استبدال الواقي المعدني الخلفي. **ملاحظة:** سيتم شحن أشرطة رقائق الألومنيوم مع الواقي المعدني الخلفي الجديد.

3. قم بتثبيت أشرطة رقائق الألومنيوم على الواقي المعدني الخلفي.
4. أعد تركيب دعامة وحدة الإدخال/الإخراج (انظر [إعادة تركيب دعامة وحدة الإدخال/الإخراج](#)).
5. أعد تركيب الغطاء الخلفي (انظر [إعادة تركيب الغطاء الخلفي](#)).
6. أعد تركيب إطار الشاشة (انظر [إعادة تركيب إطار الشاشة](#)).
7. أعد تركيب غطاء مكبر الصوت (انظر [إعادة تركيب غطاء مكبر الصوت](#)).
8. أعد تركيب الغطاء المزخرف (انظر [إعادة تركيب الغطاء المزخرف](#)).
9. أعد تركيب محرك الأقراص الضوئية (انظر [إعادة تركيب محرك الأقراص الضوئية](#)).
01. أعد تركيب حامل الكمبيوتر (انظر [إعادة تركيب حامل الكمبيوتر](#)).
11. أعد تركيب غطاء وحدة الإدخال/الإخراج (انظر [إعادة تركيب غطاء وحدة الإدخال/الإخراج](#)).

△ **تنبيه:** قبل تشغيل الكمبيوتر، أعد تركيب كل المسامير اللولبية وتأكد من عدم وجود أية مسامير لولبية مفكوكة داخل الكمبيوتر. قد يتسبب عدم القيام بذلك في إتلاف الكمبيوتر.

21. قم بتوصيل الكمبيوتر وجميع الأجهزة المرفقة به بمأخذ تيار كهربائي، ثم قم بتشغيلها.

وحدة (وحدات) الذاكرة

دليل صيانة الطراز Dell™ من Inspiron™ One 19

● إزالة وحدة (وحدات) الذاكرة

● إعادة تركيب وحدة (وحدات) الذاكرة

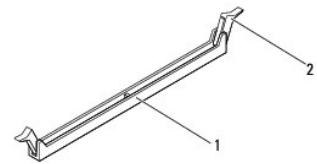
⚠ تحذير: قبل أن تبدأ في التعامل مع الأجزاء الداخلية للكمبيوتر، يرجى قراءة معلومات السلامة الواردة مع الكمبيوتر. للحصول على معلومات إضافية حول أفضل ممارسات السلامة، راجع الصفحة الرئيسية للتوافق مع الإشعارات التنظيمية على العنوان www.dell.com/regulatory_compliance.

⚠ تنبيه: لا يجب إجراء أية إصلاحات على الكمبيوتر إلا بواسطة فني خدمة معتمد. فلا يغطي الضمان أي تلف ناتج عن أعمال صيانة غير معتمدة من قبل Dell™.

⚠ تنبيه: لتجنب تفريغ الشحنات الإلكترونية واستاتيكية، قم بعزل نفسك أرضياً باستخدام شريط مصمم خصيصاً للعزل الأرضي أو لمس سطح معدني غير مطلي من وقت لآخر (كموصل موجود بالكمبيوتر الذي بحوزتك).

إزالة وحدة (وحدات) الذاكرة

1. اتبع الإجراءات الواردة في [فصل أن تبدأ](#).
2. قم بإزالة غطاء وحدة الإدخال/الإخراج (انظر [إزالة غطاء وحدة الإدخال/الإخراج](#)).
3. قم بإزالة حامل الكمبيوتر (انظر [إزالة حامل الكمبيوتر](#)).
4. قم بإزالة محرك الأقراص الضوئية (انظر [إزالة محرك الأقراص الضوئية](#)).
5. قم بإزالة الغطاء المزخرف (انظر [إزالة الغطاء المزخرف](#)).
6. قم بإزالة غطاء مكبر الصوت (انظر [إزالة غطاء مكبر الصوت](#)).
7. قم بإزالة إطار الشاشة (انظر [إزالة إطار الشاشة](#)).
8. قم بإزالة الغطاء الخلفي (انظر [إزالة الغطاء الخلفي](#)).
9. قم بإزالة دعامة وحدة الإدخال/الإخراج (انظر [إزالة دعامة وحدة الإدخال/الإخراج](#)).
01. قم بإزالة العاكس (انظر [إزالة العاكس](#)).
11. قم بإزالة وافي لوحة النظام (انظر [إزالة وافي لوحة النظام](#)).
21. استخدم أطراف أصابعك لفصل مشابك التثبيت الموجودة على طرفي موصل وحدة الذاكرة بعناية حتى تبرز وحدة الذاكرة للخارج.



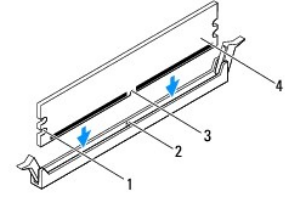
1	موصل وحدة الذاكرة	2	مشابك تثبيت (2)
---	-------------------	---	-----------------

31. قم بإزالة وحدة الذاكرة من الموصل الخاص بها.

إعادة تركيب وحدة (وحدات) الذاكرة

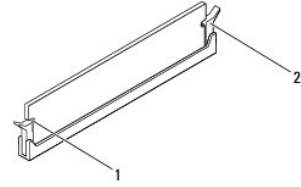
⚠ تنبيه: إذا لم تكن وحدة الذاكرة قد تم تركيبها بطريقة صحيحة، فقد لا يبدأ الكمبيوتر في التمهيد بشكل سليم.

1. اتبع الإجراءات الواردة في [فصل أن تبدأ](#).
2. قم بمحاذاة فتحة وحدة الذاكرة مع اللسان الموجود على موصل وحدة الذاكرة.



1	التحتات (2)	2	أسنان
3	فتحة	4	وحدة الذاكرة

3. أدخل وحدة الذاكرة في الموصل حتى يصدر صوت يدل على استقرارها في مكانها. إذا أدخلت وحدة الذاكرة بطريقة صحيحة، فستستقر مشابك التثبيت في الفتحتين الموجودتين في طرفي وحدة الذاكرة وتصدر صوتًا.



1	فتحتات (2)	2	مشابك تثبيت (مستقر في موضعه)
---	------------	---	------------------------------

4. أعد تركيب وافي لوحة النظام (انظر إعادة تركيب وافي لوحة النظام).

5. أعد تركيب العاكس (انظر إعادة تركيب العاكس).

6. أعد تركيب دعامة وحدة الإدخال/الإخراج (انظر إعادة تركيب دعامة وحدة الإدخال/الإخراج).

7. أعد تركيب الغطاء الخلفي (انظر إعادة تركيب الغطاء الخلفي).

8. أعد تركيب إطار الشاشة (انظر إعادة تركيب إطار الشاشة).

9. أعد تركيب غطاء مكبر الصوت (انظر إعادة تركيب غطاء مكبر الصوت).

01. أعد تركيب الغطاء المزخرف (انظر إعادة تركيب الغطاء المزخرف).

11. أعد تركيب محرك الأقراص الضوئية (انظر إعادة تركيب محرك الأقراص الضوئية).

21. أعد تركيب حامل الكمبيوتر (انظر إعادة تركيب حامل الكمبيوتر).

31. أعد تركيب غطاء وحدة الإدخال/الإخراج (انظر إعادة تركيب غطاء وحدة الإدخال/الإخراج).

△ تبيه: قبل تشغيل الكمبيوتر، أعد تركيب كل المسامير اللولبية وتأكد من عدم وجود أية مسامير لولبية مفكوكة داخل الكمبيوتر. قد يتسبب عدم القيام بذلك في إتلاف الكمبيوتر.

41. قم بتوصيل الكمبيوتر وجميع الأجهزة المتصلة به بمأخذ تيار كهربائي، ثم قم بتشغيلها.

51. عندما تظهر رسالة تنص على أن سعة الذاكرة قد تغيرت، اضغط على <F1> للمتابعة.

61. قم بتسجيل الدخول إلى الكمبيوتر.

71. للتأكد من تركيب وحدة الذاكرة بطريقة صحيحة، انقر فوق زر Start (⏻) ← Control Panel (لوحة التحكم) ← System (النظام).

81. تحقق من سعة الذاكرة (ذاكرة الوصول العشوائي) المذكورة.

محرك الأقراص الضوئية

دليل صيانة الطراز Dell™ من Inspiron™ One 19

1 إزالة محرك الأقراص الضوئية

2 إعادة تركيب محرك الأقراص الضوئية

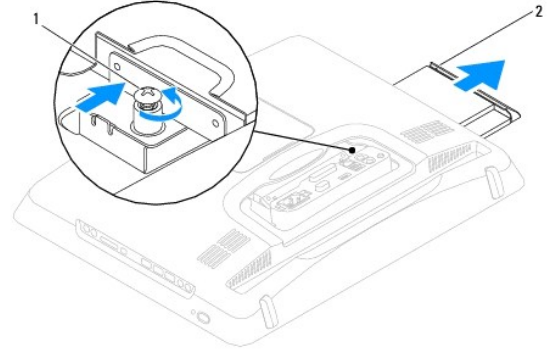
⚠ تحذير: قبل أن تبدأ في التعامل مع الأجزاء الداخلية للكمبيوتر، يرجى قراءة معلومات السلامة الواردة مع الكمبيوتر. للحصول على معلومات إضافية حول أفضل ممارسات السلامة، راجع الصفحة الرئيسية للتوافق مع الإشعاعات التنظيمية على العنوان www.dell.com/regulatory_compliance.

⚠ تنبيه: لا يجب إجراء أية إصلاحات على الكمبيوتر إلا بواسطة فني خدمة معتمد. فلا يغطي الضمان أي تلف ناتج عن أعمال صيانة غير معتمدة من قبل Dell™.

⚠ تنبيه: لتجنب تفريغ الشحنات الإلكترونية واستاتيكية، قم بعزل نفسك أرضياً باستخدام شريط مصمم خاص بالعزل الأرضي أو لمس سطح معدني غير مطلي من وقت لآخر (كموصل موجود بالكمبيوتر الذي بحوزتك).

إزالة محرك الأقراص الضوئية

1. اتبع الإجراءات الواردة في [فصل أن تبدأ](#).
2. قم بإزالة غطاء وحدة الإدخال/الإخراج (انظر [إزالة غطاء وحدة الإدخال/الإخراج](#)).
3. قم بإزالة حامل الكمبيوتر (انظر [إزالة حامل الكمبيوتر](#)).
4. قم بفتح المسامير اللولبية التي تثبت محرك الأقراص الضوئية بالكمبيوتر.
5. ادفع محرك الأقراص الضوئية لتحريره من فتحة الإضافة المخصصة له.
6. أخرج محرك الأقراص الضوئية من فتحة الإضافة المخصصة له.



1	مسامير لولبية	2	محرك الأقراص الضوئية
---	---------------	---	----------------------

إعادة تركيب محرك الأقراص الضوئية

1. اتبع الإجراءات الواردة في [فصل أن تبدأ](#).
2. ادفع محرك الأقراص الضوئية داخل فتحة الإضافة المخصصة له.
3. أعد تركيب المسامير اللولبية التي تثبت محرك الأقراص الضوئية بالكمبيوتر.
4. أعد تركيب حامل الكمبيوتر (انظر [إعادة تركيب حامل الكمبيوتر](#)).
5. أعد تركيب غطاء وحدة الإدخال/الإخراج (انظر [إعادة تركيب غطاء وحدة الإدخال/الإخراج](#)).

⚠ تنبيه: قبل تشغيل الكمبيوتر، أعد تركيب كل المسامير اللولبية وتأكد من عدم وجود أية مسامير لولبية مفكوكة داخل الكمبيوتر. قد يتسبب عدم القيام بذلك في إتلاف الكمبيوتر.

6. قم بتوصيل الكمبيوتر وجميع الأجهزة المرفقة به بمأخذ تيار كهربائي، ثم قم بتشغيلها.

[رجوع إلى صفحة المحتويات](#)

المعالج

دليل صيانة الطراز Dell™ من Inspiron™ One 19

إزالة المعالج

استبدال المعالج

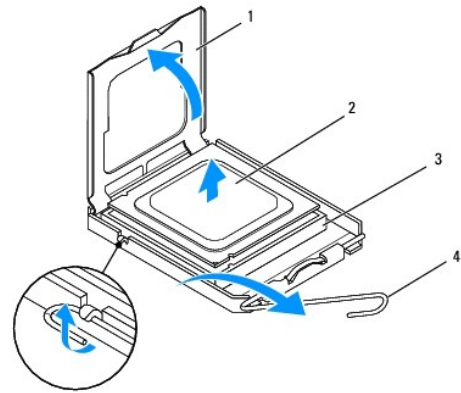
⚠ تحذير: قبل أن تبدأ في التعامل مع الأجزاء الداخلية للكمبيوتر، يرجى قراءة معلومات السلامة الواردة مع الكمبيوتر. للحصول على معلومات إضافية حول أفضل ممارسات السلامة، راجع الصفحة الرئيسية للتوافق مع الإشعاعات التنظيمية على العنوان www.dell.com/regulatory_compliance.

⚠ تنبيه: لا يجب إجراء أية إصلاحات على الكمبيوتر إلا بواسطة فني خدمة معتمد. فلا يغطي الضمان أي تلف ناتج عن أعمال صيانة غير معتمدة من قبل Dell™.

⚠ تنبيه: لتجنب تفريغ الشحنات الإلكترونية واستاتيكية، قم بعزل نفسك أرضياً باستخدام شريط مصمم خاص بالعزل الأرضي أو لمس سطح معدني غير مطلي من وقت لآخر (كموصل موجود بالكمبيوتر الذي بحوزتك).

إزالة المعالج

1. اتبع الإجراءات الواردة في [قبل أن تبدأ](#).
2. قم بإزالة غطاء وحدة الإدخال/الإخراج (انظر [إزالة غطاء وحدة الإدخال/الإخراج](#)).
3. قم بإزالة حامل الكمبيوتر (انظر [إزالة حامل الكمبيوتر](#)).
4. قم بإزالة محرك الأقراص الضوئية (انظر [إزالة محرك الأقراص الضوئية](#)).
5. قم بإزالة الغطاء المزخرف (انظر [إزالة الغطاء المزخرف](#)).
6. قم بإزالة غطاء مكبر الصوت (انظر [إزالة غطاء مكبر الصوت](#)).
7. قم بإزالة إطار الشاشة (انظر [إزالة إطار الشاشة](#)).
8. قم بإزالة الغطاء الخلفي (انظر [إزالة الغطاء الخلفي](#)).
9. قم بإزالة دعامة وحدة الإدخال/الإخراج (انظر [إزالة دعامة وحدة الإدخال/الإخراج](#)).
01. قم بإزالة العاكس (انظر [إزالة العاكس](#)).
11. قم بإزالة وافي لوحة النظام (انظر [إزالة وافي لوحة النظام](#)).
21. قم بإزالة وحدة امتصاص حرارة المعالج (انظر [إزالة وحدة امتصاص حرارة المعالج](#)).
31. اضغط على ذراع التحرير وادفعه لأسفل وللخارج لتحريره من اللسان الذي يعمل على تثبيته.
41. افتح غطاء المعالج.



1	غطاء المعالج	2	المعالج
---	--------------	---	---------

⚠ **تنبيه:** عند فك المعالج أو إعادة تركيبه، لا تلمس أيًا من السنون الموجودة داخل فتحة المعالج أو تسمح بسقوط أية أشياء على هذه السنون.

51. ارفع المعالج لفك من الفتحة المخصصة له ووضعه جانبًا في مكان آمن.

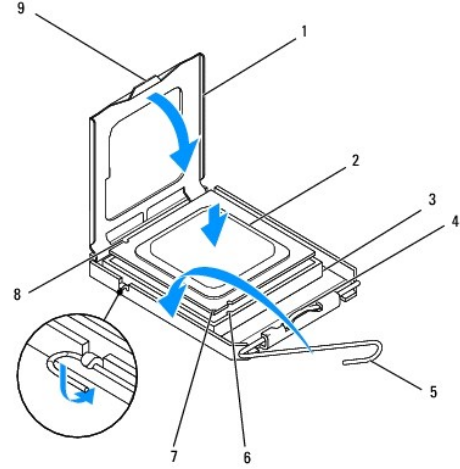
استبدال المعالج

1. اتبع الإجراءات الواردة في [فصل 1](#) **قبل أن تبدأ**.

2. ارفع ذراع التحرير إلى وضع التحرير بحيث تكون فتحة المعالج جاهزة لاستيعاب المعالج الجديد.

⚠ **تنبيه:** قم بعزل نفسك أرضيًا عن طريق لمس سطح معنوي غير مطلي أو لمس حامل الكمبيوتر.

3. أخرج المعالج الجديد من عبوته.



1	غطاء المعالج	2	المعالج
3	فتحة المعالج	4	مزلاج الغطاء المركزي
5	ذراع التحرير	6	فتحة المحاذاة الأمامية
7	مؤشر السن 1 للمعالج	8	فتحة المحاذاة الخلفية
9	لسان		

4. تأكد أن ذراع التحرير الموجود على فتحة المعالج مفردًا بالكامل.

⚠ **تنبيه:** اعلم أن أسنان الفتحة ضعيفة، وتجنب تلفها، وتأكد من محاذاة المعالج بشكل صحيح مع الفتحة المخصصة له ولا تلجأ إلى استخدام القوة المفرطة عند تركيب المعالج. احرص على عدم لمس السنون الموجودة على لوحة النظام أو تثبيتها.

⚠ **تنبيه:** يجب وضع المعالج في الفتحة المخصصة له بطريقة صحيحة لتجنب تعرضه لتلف دائم.

5. قم بتوجيه فتحتي المحاذاة الأمامية والخلفية الموجودتين على المعالج نحو فتحتي المحاذاة الأمامية والخلفية الموجودتين على مقبس المعالج.

6. قم بمحاذاة زوايا السن 1 بالمعالج والفتحة المخصصة له.

7. أدخل المعالج برفق في الفتحة المخصصة له وتأكد من وضعه في المكان الصحيح.

8. عند استقرار المعالج بشكل تام في الفتحة المخصصة به، قم بإغلاق غطاء المعالج. تأكد من وضع اللسان الموجود على غطاء المعالج أسفل مزلاج الغطاء المركزي الموجود على فتحة المعالج.

9. أدر ذراع تحرير فتحة المعالج محوريًا للخلف باتجاه فتحة المعالج وأدخله في موضعه لإحكام تثبيت المعالج.

01. قم بتنظيف الشحوم الحرارية الموجودة على الجزء السفلي من وحدة امتصاص الحرارة.

△ **تنبيه:** تأكد من وضع شحوم حرارية جديدة. يعتبر وضع شحوم حرارية جديدة أمراً ضرورياً للغاية لضمان توفر ارتباط حراري كافٍ، وهو ما يمثل أحد متطلبات تشغيل المعالج على النحو الأمثل.

11. ضع الشحوم الحرارية الجديدة على الجزء العلوي من المعالج.

△ **تنبيه:** تأكد من تثبيت وحدة امتصاص حرارة المعالج في مكانها الصحيح واستقرارها جيداً.

21. أعد تركيب وحدة امتصاص حرارة المعالج (انظر [إعادة تركيب وحدة امتصاص حرارة المعالج](#)).

31. أعد تركيب واقي لوحة النظام (انظر [إعادة تركيب واقي لوحة النظام](#)).

41. أعد تركيب العاكس (انظر [إعادة تركيب العاكس](#)).

51. أعد تركيب دعامة وحدة الإدخال/الإخراج (انظر [إعادة تركيب دعامة وحدة الإدخال/الإخراج](#)).

61. أعد تركيب الغطاء الخلفي (انظر [إعادة تركيب الغطاء الخلفي](#)).

71. أعد تركيب إطار الشاشة (انظر [إعادة تركيب إطار الشاشة](#)).

81. أعد تركيب غطاء مكبر الصوت (انظر [إعادة تركيب غطاء مكبر الصوت](#)).

91. أعد تركيب الغطاء المزخرف (انظر [إعادة تركيب الغطاء المزخرف](#)).

02. أعد تركيب محرك الأقراص الضوئية (انظر [إعادة تركيب محرك الأقراص الضوئية](#)).

12. أعد تركيب حامل الكمبيوتر (انظر [إعادة تركيب حامل الكمبيوتر](#)).

22. أعد تركيب غطاء وحدة الإدخال/الإخراج (انظر [إعادة تركيب غطاء وحدة الإدخال/الإخراج](#)).

△ **تنبيه:** قبل تشغيل الكمبيوتر، أعد تركيب كل المسامير اللولبية وتأكد من عدم وجود أية مسامير لولبية مفكوكة داخل الكمبيوتر. قد يتسبب عدم القيام بذلك في إتلاف الكمبيوتر.

32. قم بتوصيل الكمبيوتر والأجهزة المرفقة به بمأخذ تيار كهربائي، ثم قم بتشغيلها.

وحدة التزويد بالطاقة

دليل صيانة الطراز Dell™ من Inspiron™ One 19

1 إزالة وحدة التزويد بالطاقة

2 إعادة تركيب وحدة الإمداد بالطاقة

تحذير: قبل أن تبدأ في التعامل مع الأجزاء الداخلية للكمبيوتر، يرجى قراءة معلومات السلامة الواردة مع الكمبيوتر. للحصول على معلومات إضافية حول أفضل ممارسات السلامة، راجع الصفحة الرئيسية للتوافق مع الإشعاعات التنظيمية على العنوان www.dell.com/regulatory_compliance.

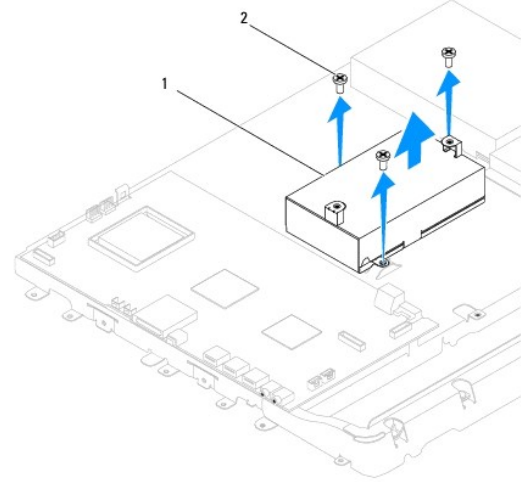
تحذير: للحماية من احتمال التعرض لصدمة كهربائية أو جرح بسبب حركة شفرات المروحة أو غير ذلك من الإصابات غير المتوقعة، احرص دائماً على فصل الكمبيوتر عن مأخذ التيار الكهربائي قبل إزالة غطاء الكمبيوتر.

تنبيه: لا يجب إجراء أية إصلاحات على الكمبيوتر إلا بواسطة فني خدمة معتمد. فلا يغطي الضمان أي تلف ناتج عن أعمال صيانة غير معتمدة من قبل Dell™.

تنبيه: لتجنب تفريغ الشحنات الإلكترونية واستاتيكية، قم بعزل نفسك أرضياً باستخدام شريط معصم خاص بالعزل الأرضي أو لمس سطح معنني غير مطلي من وقت لآخر (كموصل موجود بالكمبيوتر الذي بحوزتك).

إزالة وحدة التزويد بالطاقة

1. اتبع الإجراءات الواردة في [فصل أن تبدأ](#).
2. قم بإزالة غطاء وحدة الإدخال/الإخراج (انظر [إزالة غطاء وحدة الإدخال/الإخراج](#)).
3. قم بإزالة حامل الكمبيوتر (انظر [إزالة حامل الكمبيوتر](#)).
4. قم بإزالة محرك الأقراص الضوئية (انظر [إزالة محرك الأقراص الضوئية](#)).
5. قم بإزالة الغطاء المزخرف (انظر [إزالة الغطاء المزخرف](#)).
6. قم بإزالة غطاء مكبر الصوت (انظر [إزالة غطاء مكبر الصوت](#)).
7. قم بإزالة إطار الشاشة (انظر [إزالة إطار الشاشة](#)).
8. قم بإزالة الغطاء الخلفي (انظر [إزالة الغطاء الخلفي](#)).
9. قم بإزالة دعامة وحدة الإدخال/الإخراج (انظر [إزالة دعامة وحدة الإدخال/الإخراج](#)).
10. قم بإزالة الواقي المعدني الخلفي (انظر [إزالة الواقي المعدني الخلفي](#)).
11. قم بإزالة العاكس (انظر [إزالة العاكس](#)).
21. قم بإزالة الواقي لوحه النظام (انظر [إزالة الواقي لوحه النظام](#)).
31. قم بإزالة وحدة امتصاص حرارة المعالج (انظر [إزالة وحدة امتصاص حرارة المعالج](#)).
41. قم بإزالة مرواح وحدة امتصاص الحرارة (انظر [إزالة مرواح وحدة امتصاص الحرارة](#)).
51. افصل كابل وحدة التزويد بالطاقة عن الموصل (PWR_CN1) الموجود على لوحه النظام. لمزيد من المعلومات حول موقع موصل وحدة التزويد بالطاقة، انظر [مكونات لوحه النظام](#).
61. لاحظ اتجاه كابل وحدة التزويد بالطاقة وقم بإزالته من الهيكل.
71. قم بترك المسامير اللولبية الثلاثة التي تثبت وحدة التزويد بالطاقة بالهيكل.
81. ضع وحدة التزويد بالطاقة في مكان آمن.



1	وحدة التزويد بالطاقة	2	مسامير لولبية (3)
---	----------------------	---	-------------------

إعادة تركيب وحدة الإمداد بالطاقة

1. اتبع الإجراءات الواردة في [فصل 1](#) قبل أن تبدأ.
2. أعد تركيب المسامير اللولبية الثلاثة التي تثبت وحدة التزويد بالطاقة بالهيكل.
3. قم بتوجيه كابل وحدة التزويد بالطاقة وتوصيله بالموصل (PWR_CN1) الموجود على لوحة النظام.
4. أعد تركيب مراوح وحدة امتصاص الحرارة (انظر [إعادة تركيب مراوح وحدة امتصاص الحرارة](#)).
5. أعد تركيب وحدة امتصاص حرارة المعالج (انظر [إعادة تركيب وحدة امتصاص حرارة المعالج](#)).
6. أعد تركيب واقي لوحة النظام (انظر [إعادة تركيب واقي لوحة النظام](#)).
7. أعد تركيب العاكس (انظر [إعادة تركيب العاكس](#)).
8. أعد تركيب الواقي المعدني الخلفي (انظر [استبدال الواقي المعدني الخلفي](#)).
9. أعد تركيب دعامة وحدة الإدخال/الإخراج (انظر [إعادة تركيب دعامة وحدة الإدخال/الإخراج](#)).
01. أعد تركيب الغطاء الخلفي (انظر [إعادة تركيب الغطاء الخلفي](#)).
11. أعد تركيب إطار الشاشة (انظر [إعادة تركيب إطار الشاشة](#)).
21. أعد تركيب غطاء مكبر الصوت (انظر [إعادة تركيب غطاء مكبر الصوت](#)).
31. أعد تركيب الغطاء المزخرف (انظر [إعادة تركيب الغطاء المزخرف](#)).
41. أعد تركيب محرك الأقراص الضوئية (انظر [إعادة تركيب محرك الأقراص الضوئية](#)).
51. أعد تركيب حامل الكمبيوتر (انظر [إعادة تركيب حامل الكمبيوتر](#)).
61. أعد تركيب غطاء وحدة الإدخال/الإخراج (انظر [إعادة تركيب غطاء وحدة الإدخال/الإخراج](#)).

⚠ **تنبيه:** قبل تشغيل الكمبيوتر، أعد تركيب كل المسامير اللولبية وتأكد من عدم وجود أية مسامير لولبية مفكوكة داخل الكمبيوتر. قد يتسبب عدم القيام بذلك في إتلاف الكمبيوتر.

71. قم بتوصيل الكمبيوتر وجميع الأجهزة المرفقة به بمأخذ تيار كهربائي، ثم قم بتشغيلها.

مروحة لوحة النظام

دليل صيانة الطراز Dell™ من Inspiron™ One 19

إزالة مروحة لوحة النظام

إعادة تركيب مروحة لوحة النظام

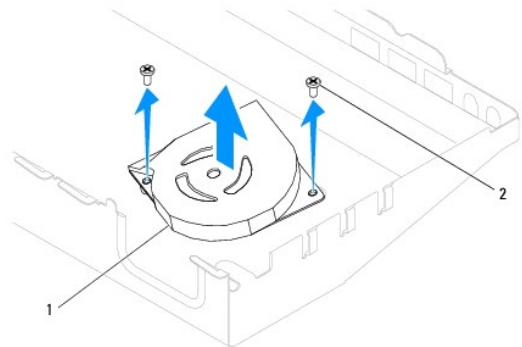
⚠ تحذير: قبل أن تبدأ في التعامل مع الأجزاء الداخلية للكمبيوتر، يرجى قراءة معلومات السلامة الواردة مع الكمبيوتر. للحصول على معلومات إضافية حول أفضل ممارسات السلامة، راجع الصفحة الرئيسية للتوافق مع الإشعاعات التنظيمية على العنوان www.dell.com/regulatory_compliance.

⚠ تنبيه: لا يجب إجراء أية إصلاحات على الكمبيوتر إلا بواسطة فني خدمة معتمد. فلا يغطي الضمان أي تلف ناتج عن أعمال صيانة غير معتمدة من قبل Dell™.

⚠ تنبيه: لتجنب تفريغ الشحنات الإلكترونية واستاتيكية، قم بعزل نفسك أرضياً باستخدام شريط مصمم خاص بالعزل الأرضي أو لمس سطح معدني غير مطلي من وقت لآخر (كموصل موجود بالكمبيوتر الذي بحوزتك).

إزالة مروحة لوحة النظام

1. اتبع الإجراءات الواردة في [قبل أن تبدأ](#).
2. قم بإزالة غطاء وحدة الإدخال/الإخراج (انظر [إزالة غطاء وحدة الإدخال/الإخراج](#)).
3. قم بإزالة حامل الكمبيوتر (انظر [إزالة حامل الكمبيوتر](#)).
4. قم بإزالة محرك الأقراص الضوئية (انظر [إزالة محرك الأقراص الضوئية](#)).
5. قم بإزالة الغطاء المزخرف (انظر [إزالة الغطاء المزخرف](#)).
6. قم بإزالة غطاء مكبر الصوت (انظر [إزالة غطاء مكبر الصوت](#)).
7. قم بإزالة إطار الشاشة (انظر [إزالة إطار الشاشة](#)).
8. قم بإزالة الغطاء الخلفي (انظر [إزالة الغطاء الخلفي](#)).
9. قم بإزالة دعامة وحدة الإدخال/الإخراج (انظر [إزالة دعامة وحدة الإدخال/الإخراج](#)).
01. قم بإزالة العاكس (انظر [إزالة العاكس](#)).
11. قم بإزالة وافي لوحة النظام (انظر [إزالة وافي لوحة النظام](#)).
21. اقلب وافي لوحة النظام.
31. قم بترك المسامير اللولبية اللذين يثبتان مروحة لوحة النظام بوافي لوحة النظام.
41. ارفع مروحة لوحة النظام بعيداً عن وافي لوحة النظام.



1	مروحة لوحة النظام	2	مسامير لولبية (2)
---	-------------------	---	-------------------

إعادة تركيب مروحة لوحة النظام

1. اتبع الإجراءات الواردة في [قبل أن تبدأ](#).
2. قم بمحاذاة فتحات المسامير اللولبية الموجودة على مروحة لوحة النظام مع فتحات المسامير اللولبية الموجودة على وافي لوحة النظام.
3. أعد تركيب المسامير اللولبية اللذين يثبتان مروحة لوحة النظام بواقي لوحة النظام.
4. اقلب وافي لوحة النظام.
5. أعد تركيب وافي لوحة النظام (انظر [إعادة تركيب وافي لوحة النظام](#)).
6. أعد تركيب العاكس (انظر [إعادة تركيب العاكس](#)).
7. أعد تركيب دعامة وحدة الإدخال/الإخراج (انظر [إعادة تركيب دعامة وحدة الإدخال/الإخراج](#)).
8. أعد تركيب الغطاء الخلفي (انظر [إعادة تركيب الغطاء الخلفي](#)).
9. أعد تركيب إطار الشاشة (انظر [إعادة تركيب إطار الشاشة](#)).
01. أعد تركيب غطاء مكبر الصوت (انظر [إعادة تركيب غطاء مكبر الصوت](#)).
11. أعد تركيب الغطاء المزخرف (انظر [إعادة تركيب الغطاء المزخرف](#)).
21. أعد تركيب محرك الأقراص الضوئية (انظر [إعادة تركيب محرك الأقراص الضوئية](#)).
31. أعد تركيب حامل الكمبيوتر (انظر [إعادة تركيب حامل الكمبيوتر](#)).
41. أعد تركيب غطاء وحدة الإدخال/الإخراج (انظر [إعادة تركيب غطاء وحدة الإدخال/الإخراج](#)).

⚠ تنبيه: قبل تشغيل الكمبيوتر، أعد تركيب كل المسامير اللولبية وتأكد من عدم وجود أية مسامير لولبية مفكوكة داخل الكمبيوتر. قد يتسبب عدم القيام بذلك في إتلاف الكمبيوتر.

51. قم بتوصيل الكمبيوتر وجميع الأجهزة المرفقة به بمأخذ تيار كهربائي، ثم قم بتشغيلها.

واقي لوحة النظام

دليل صيانة الطراز Dell™ من Inspiron™ One 19

● إزالة واقي لوحة النظام

● إعادة تركيب واقي لوحة النظام

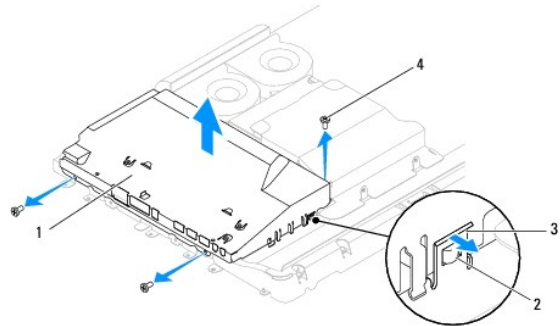
⚠ تحذير: قبل أن تبدأ في التعامل مع الأجزاء الداخلية للكمبيوتر، يرجى قراءة معلومات السلامة الواردة مع الكمبيوتر. للحصول على معلومات إضافية حول أفضل ممارسات السلامة، راجع الصفحة الرئيسية للتوافق مع الإشعاعات التنظيمية على العنوان www.dell.com/regulatory_compliance.

⚠ تنبيه: لا يجب إجراء أية إصلاحات على الكمبيوتر إلا بواسطة فني خدمة معتمد. فلا يغطي الضمان أي تلف ناتج عن أعمال صيانة غير معتمدة من قبل Dell™.

⚠ تنبيه: لتجنب تفريغ الشحنات الإلكترونية واستاتيكية، قم بعزل نفسك أرضياً باستخدام شريط مصمم خاص بالعزل الأرضي أو لمس سطح معدني غير مطلي من وقت لآخر (كموصل موجود بالكمبيوتر الذي بحوزتك).

إزالة واقي لوحة النظام

1. اتبع الإجراءات الواردة في [قبل أن تبدأ](#).
2. قم بإزالة غطاء وحدة الإدخال/الإخراج (انظر [إزالة غطاء وحدة الإدخال/الإخراج](#)).
3. قم بإزالة حامل الكمبيوتر (انظر [إزالة حامل الكمبيوتر](#)).
4. قم بإزالة محرك الأقراص الضوئية (انظر [إزالة محرك الأقراص الضوئية](#)).
5. قم بإزالة الغطاء المزخرف (انظر [إزالة الغطاء المزخرف](#)).
6. قم بإزالة غطاء مكبر الصوت (انظر [إزالة غطاء مكبر الصوت](#)).
7. قم بإزالة إطار الشاشة (انظر [إزالة إطار الشاشة](#)).
8. قم بإزالة الغطاء الخلفي (انظر [إزالة الغطاء الخلفي](#)).
9. قم بإزالة دعامة وحدة الإدخال/الإخراج (انظر [إزالة دعامة وحدة الإدخال/الإخراج](#)).
01. قم بإزالة العاكس (انظر [إزالة العاكس](#)).
11. قم بفك المسامير اللولبية الثلاثة التي تثبت واقي لوحة النظام بالهيكل.
21. قم بإزالة واقي لوحة النظام عن طريق تحرير مشابك التثبيت التي تثبت الأسننة الموجودة على واقي لوحة النظام.
31. ارفع واقي لوحة النظام خارج الهيكل.



1	واقي لوحة النظام	2	الأسنة (2)
3	مشابك تثبيت (2)	4	مسامير لولبية (3)

إعادة تركيب واقي لوحة النظام

1. اتبع الإجراءات الواردة في [قبل أن تبدأ](#).
 2. أعد تركيب واقي لوحة النظام عن طريق استخدام مشابك التثبيت التي تثبت الأسنة الموجودة على واقي لوحة النظام.
 3. أعد تركيب المسامير اللولبية الثلاثة التي تثبت واقي لوحة النظام بالهيكل.
 4. أعد تركيب العاكس (انظر [إعادة تركيب العاكس](#)).
 5. أعد تركيب دعامة وحدة الإدخال/الإخراج (انظر [إعادة تركيب دعامة وحدة الإدخال/الإخراج](#)).
 6. أعد تركيب الغطاء الخلفي (انظر [إعادة تركيب الغطاء الخلفي](#)).
 7. أعد تركيب إطار الشاشة (انظر [إعادة تركيب إطار الشاشة](#)).
 8. أعد تركيب غطاء مكبر الصوت (انظر [إعادة تركيب غطاء مكبر الصوت](#)).
 9. أعد تركيب الغطاء المزخرف (انظر [إعادة تركيب الغطاء المزخرف](#)).
 01. أعد تركيب محرك الأقراص الضوئية (انظر [إعادة تركيب محرك الأقراص الضوئية](#)).
 11. أعد تركيب حامل الكمبيوتر (انظر [إعادة تركيب حامل الكمبيوتر](#)).
 21. أعد تركيب غطاء وحدة الإدخال/الإخراج (انظر [إعادة تركيب غطاء وحدة الإدخال/الإخراج](#)).
- ⚠ **تنبيه:** قبل تشغيل الكمبيوتر، أعد تركيب كل المسامير اللولبية وتأكد من عدم وجود أية مسامير لولبية مفتوحة داخل الكمبيوتر. قد يتسبب عدم القيام بذلك في إتلاف الكمبيوتر.
31. قم بتوصيل الكمبيوتر وجميع الأجهزة المتصلة به بماخذ تيار كهربائي، ثم قم بتشغيلها.

مكبرات الصوت

دليل صيانة الطراز Dell™ من Inspiron™ One 19

إزالة مكبرات الصوت

إعادة تركيب مكبرات الصوت

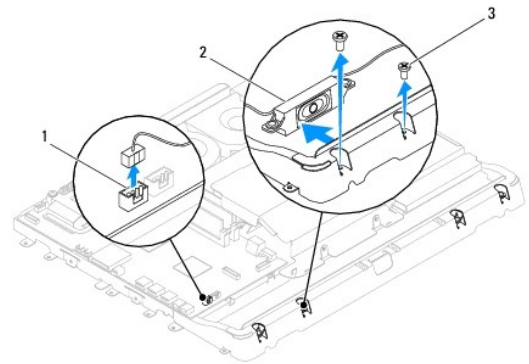
⚠ تحذير: قبل أن تبدأ في التعامل مع الأجزاء الداخلية للكمبيوتر، يرجى قراءة معلومات السلامة الواردة مع الكمبيوتر. للحصول على معلومات إضافية حول أفضل ممارسات السلامة، راجع الصفحة الرئيسية للتوافق مع الإشعاعات التنظيمية على العنوان www.dell.com/regulatory_compliance.

⚠ تنبيه: لا يجب إجراء أية إصلاحات على الكمبيوتر إلا بواسطة فني خدمة معتمد. فلا يغطي الضمان أي تلف ناتج عن أعمال صيانة غير معتمدة من قبل Dell™.

⚠ تنبيه: لتجنب تفريغ الشحنات الإلكترونية واستاتيكية، قم بعزل نفسك أرضياً باستخدام شريط مصمم خاص بالعزل الأرضي أو لمس سطح معدني غير مطلي من وقت لآخر (كموصل موجود بالكمبيوتر الذي بحوزتك).

إزالة مكبرات الصوت

1. اتبع الإجراءات الواردة في [قبل أن تبدأ](#).
 2. قم بإزالة غطاء وحدة الإدخال/الإخراج (انظر [إزالة غطاء وحدة الإدخال/الإخراج](#)).
 3. قم بإزالة حامل الكمبيوتر (انظر [إزالة حامل الكمبيوتر](#)).
 4. قم بإزالة محرك الأقراص الضوئية (انظر [إزالة محرك الأقراص الضوئية](#)).
 5. قم بإزالة الغطاء المزخرف (انظر [إزالة الغطاء المزخرف](#)).
 6. قم بإزالة غطاء مكبر الصوت (انظر [إزالة غطاء مكبر الصوت](#)).
 7. قم بإزالة إطار الشاشة (انظر [إزالة إطار الشاشة](#)).
 8. قم بإزالة الغطاء الخلفي (انظر [إزالة الغطاء الخلفي](#)).
 9. قم بإزالة دعامة وحدة الإدخال/الإخراج (انظر [إزالة دعامة وحدة الإدخال/الإخراج](#)).
 01. قم بإزالة العاكس (انظر [إزالة العاكس](#)).
 11. قم بإزالة وافي لوحة النظام (انظر [إزالة وافي لوحة النظام](#)).
 21. فصل كابل مكبر الصوت عن الموصل (SPKR1) الموجود على لوحة النظام. لمزيد من المعلومات حول موقع موصل مكبرات الصوت، انظر [مكونات لوحة النظام](#).
 31. قم بفك المسامير اللولبية الأربعة (مسماران على كل جانب) التي تثبت مكبرات الصوت بالهيكل.
- 📌 ملاحظة: لاحظ اتجاه الكابل قبل إزالته.
41. ارفع مكبرات الصوت خارج الهيكل.



1	موصل كابل مكبر الصوت	2	مكبرات الصوت (2)
3	مسامير لولبية (4)		

إعادة تركيب مكبرات الصوت

1. اتبع الإجراءات الواردة في [فصل أن تبدأ](#).
 2. قم بتوجيه كابل مكبر الصوت عبر مسارات التوجيه.
 3. قم بتوصيل كابل مكبر الصوت بالموصل (SPKR1) الموجود على لوحة النظام. لمزيد من المعلومات حول موقع موصل مكبرات الصوت، انظر [مكونات لوحة النظام](#).
 4. أعد تركيب المسامير اللولبية الأربعة (مسماران على كل جانب) التي تثبت مكبرات الصوت بالهيكل.
 5. أعد تركيب وافي لوحة النظام (انظر [إعادة تركيب وافي لوحة النظام](#)).
 6. أعد تركيب العاكس (انظر [إعادة تركيب العاكس](#)).
 7. أعد تركيب دعامة وحدة الإدخال/الإخراج (انظر [إعادة تركيب دعامة وحدة الإدخال/الإخراج](#)).
 8. أعد تركيب الغطاء الخلفي (انظر [إعادة تركيب الغطاء الخلفي](#)).
 9. أعد تركيب إطار الشاشة (انظر [إعادة تركيب إطار الشاشة](#)).
 01. أعد تركيب غطاء مكبر الصوت (انظر [إعادة تركيب غطاء مكبر الصوت](#)).
 11. أعد تركيب الغطاء المزخرف (انظر [إعادة تركيب الغطاء المزخرف](#)).
 21. أعد تركيب محرك الأقراص الضوئية (انظر [إعادة تركيب محرك الأقراص الضوئية](#)).
 31. أعد تركيب حامل الكمبيوتر (انظر [إعادة تركيب حامل الكمبيوتر](#)).
 41. أعد تركيب غطاء وحدة الإدخال/الإخراج (انظر [إعادة تركيب غطاء وحدة الإدخال/الإخراج](#)).
- ⚠ **تنبيه:** قبل تشغيل الكمبيوتر، أعد تركيب كل المسامير اللولبية وتأكد من عدم وجود أية مسامير لولبية مفكوكة داخل الكمبيوتر. قد يؤدي عدم القيام بذلك إلى إتلاف الكمبيوتر.
51. قم بتوصيل الكمبيوتر وجميع الأجهزة المرفقة به بماخذ تيار كهربائي، ثم قم بتشغيلها.

[رجوع إلى صفحة المحتويات](#)

حامل الكمبيوتر

دليل صيانة الطراز Dell™ من Inspiron™ One 19

● إزالة حامل الكمبيوتر

● إعادة تركيب حامل الكمبيوتر

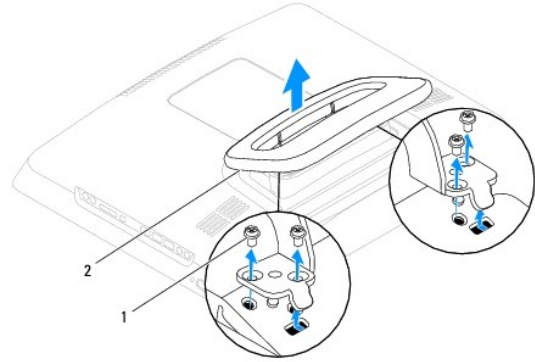
⚠ تحذير: قبل أن تبدأ في التعامل مع الأجزاء الداخلية للكمبيوتر، يرجى قراءة معلومات السلامة الواردة مع الكمبيوتر. للحصول على معلومات إضافية حول أفضل ممارسات السلامة، راجع الصفحة الرئيسية للتوافق مع الإشعاعات التنظيمية على العنوان www.dell.com/regulatory_compliance.

⚠ تنبيه: لا يجب إجراء أية إصلاحات على الكمبيوتر إلا بواسطة فني خدمة معتمد. فلا يغطي الضمان أي تلف ناتج عن أعمال صيانة غير معتمدة من قبل Dell™.

⚠ تنبيه: لتجنب تفريغ الشحنات الإلكترونية واستاتيكية، قم بعزل نفسك أرضياً باستخدام شريط مصمم خاص بالعزل الأرضي أو لمس سطح معدني غير مطلي من وقت لآخر (كموصل موجود بالكمبيوتر الذي بحوزتك).

إزالة حامل الكمبيوتر

1. اتبع الإجراءات الواردة في [قبل أن تبدأ](#).
2. قم بإزالة غطاء وحدة الإدخال/الإخراج (انظر [إزالة غطاء وحدة الإدخال/الإخراج](#)).
3. قم بفك المسامير اللولبية الأربعة التي تثبت حامل الكمبيوتر بالكمبيوتر.
4. ارفع حامل الكمبيوتر بعيداً عن الكمبيوتر.



1	مسامير لولبية (4)	2	حامل الكمبيوتر
---	-------------------	---	----------------

إعادة تركيب حامل الكمبيوتر

1. اتبع الإجراءات الواردة في [قبل أن تبدأ](#).
 2. قم بمحاذاة فتحات المسامير اللولبية الموجودة على حامل الكمبيوتر مع فتحات المسامير اللولبية الموجودة على الكمبيوتر.
 3. أعد تركيب المسامير اللولبية الأربعة التي تثبت حامل الكمبيوتر بالكمبيوتر.
 4. أعد تركيب غطاء وحدة الإدخال/الإخراج (انظر [إعادة تركيب غطاء وحدة الإدخال/الإخراج](#)).
- ⚠ تنبيه: قبل تشغيل الكمبيوتر، أعد تركيب كل المسامير اللولبية وتأكد من عدم وجود أية مسامير لولبية مفكوكة داخل الكمبيوتر. قد يتسبب عدم القيام بذلك في إتلاف الكمبيوتر.
5. قم بتوصيل الكمبيوتر وجميع الأجهزة المرفقة به بمأخذ تيار كهربائي، ثم قم بتشغيلها.

لوحة النظام

دليل صيانة الطراز Dell™ من Inspiron™ One 19

- 1 إزالة لوحة النظام
- 2 إعادة تركيب لوحة النظام
- 3 إدخال رقم الصيانة في نظام الإدخال/الإخراج الأساسي (BIOS)

⚠ تحذير: قبل أن تبدأ في التعامل مع الأجزاء الداخلية للكمبيوتر، يرجى قراءة معلومات السلامة الواردة مع الكمبيوتر. للحصول على معلومات إضافية حول أفضل ممارسات السلامة، راجع الصفحة الرئيسية للتوافق مع الإشعارات التنظيمية على العنوان www.dell.com/regulatory_compliance.

⚠ تنبيه: لا يجب إجراء أية إصلاحات على الكمبيوتر إلا بواسطة فني خدمة معتمد. فلا يغطي الضمان أي تلف ناتج عن أعمال صيانة غير معتمدة من قبل Dell™.

⚠ تنبيه: لتجنب تفريغ الشحنات الإلكترونية واستاتيكية، قم بعزل نفسك أرضياً باستخدام شريط معصم خاص بالعزل الأرضي أو لمس سطح معدني غير مطلي من وقت لآخر (كموصل موجود بالكمبيوتر الذي بحوزتك).

⚠ تنبيه: أمسك المكونات والبطاقات من حوافها وتجنب لمس السنون ونقاط التلامس.

تحتوي شريحة نظام الإدخال والإخراج الأساسي (BIOS) بلوحة النظام على رقم الصيانة، والذي يظهر أيضاً على ملصق الرمز الشريطي الموجود على الكمبيوتر. تشمل المجموعة البديلة للوحة النظام على قرص مضغوط يوفر أداة مساعدة لنقل رقم الصيانة إلى لوحة النظام البديلة.

إزالة لوحة النظام

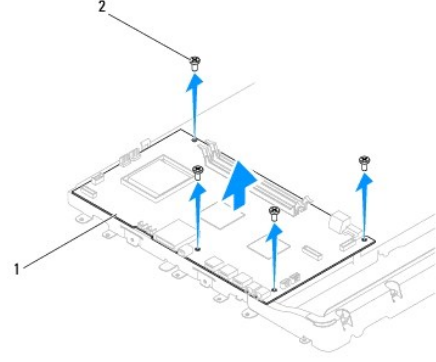
1. اتبع الإجراءات الواردة في [فصل أن تبدأ](#).
2. قم بإزالة غطاء وحدة الإدخال/الإخراج (انظر [إزالة غطاء وحدة الإدخال/الإخراج](#)).
3. قم بإزالة حامل الكمبيوتر (انظر [إزالة حامل الكمبيوتر](#)).
4. قم بإزالة محرك الأقراص الضوئية (انظر [إزالة محرك الأقراص الضوئية](#)).
5. قم بإزالة الغطاء المزخرف (انظر [إزالة الغطاء المزخرف](#)).
6. قم بإزالة غطاء مكبر الصوت (انظر [إزالة غطاء مكبر الصوت](#)).
7. قم بإزالة إطار الشاشة (انظر [إزالة إطار الشاشة](#)).
8. قم بإزالة الغطاء الخلفي (انظر [إزالة الغطاء الخلفي](#)).
9. قم بإزالة دعامة وحدة الإدخال/الإخراج (انظر [إزالة دعامة وحدة الإدخال/الإخراج](#)).
10. قم بإزالة الواقي المعدني الخلفي (انظر [إزالة الواقي المعدني الخلفي](#)).
11. قم بإزالة العاكس (انظر [إزالة العاكس](#)).
21. قم بإزالة الواقي لوحة النظام (انظر [إزالة الواقي لوحة النظام](#)).
31. قم بإزالة وحدة (وحدات) الذاكرة (انظر [إزالة وحدة \(وحدات\) الذاكرة](#)).
41. قم بإزالة بطاقة Mini-Card (انظر [إزالة بطاقة Mini-Card](#)).
51. قم بإزالة البطارية الخلفية المصغرة (انظر [إزالة البطارية الخلفية المصغرة](#)).
61. قم بإزالة وحدة امتصاص حرارة المعالج (انظر [إزالة وحدة امتصاص حرارة المعالج](#)).
71. قم بإزالة المعالج (انظر [إزالة المعالج](#)).

📌 **ملاحظة:** لاحظ اتجاه الكابلات قبل فصلها عن لوحة النظام.

81. افصل جميع الكابلات المتصلة بلوحة النظام.

91. قم بإزالة المسامير اللولبية الأربعة التي تثبت لوحة النظام بالهيكل.

02. ارفع لوحة النظام خارج الهيكل.




1	لوحة النظام	2	مسامير لولبية (4)
---	-------------	---	-------------------

إعادة تركيب لوحة النظام

1. اتبع الإجراءات الواردة في [فصل أن تبدأ](#).
2. قم بمحاذاة فتحات المسامير اللولبية الموجودة على لوحة النظام مع فتحات المسامير اللولبية الموجودة بالهيكل.
3. أعد تركيب المسامير اللولبية الأربعة التي تثبت لوحة النظام بالهيكل.
4. قم بتوصيل جميع الكابلات بلوحة النظام.
5. أعد تركيب المعالج (انظر [استبدال المعالج](#)).
6. أعد تركيب وحدة امتصاص حرارة المعالج (انظر [إعادة تركيب وحدة امتصاص حرارة المعالج](#)).
7. أعد تركيب البطارية الخلفية المصغرة (انظر [استبدال البطارية الخلفية المصغرة](#)).
8. أعد تركيب بطاقة Mini-Card (انظر [إعادة تركيب بطاقة Mini-Card](#)).
9. أعد تركيب وحدة (وحدات) الذاكرة (انظر [إعادة تركيب وحدة \(وحدات\) الذاكرة](#)).
01. أعد تركيب وافي لوحة النظام (انظر [إعادة تركيب وافي لوحة النظام](#)).
11. أعد تركيب العاكس (انظر [إعادة تركيب العاكس](#)).
21. أعد تركيب الواقي المعدني الخلفي (انظر [استبدال الواقي المعدني الخلفي](#)).
31. أعد تركيب دعامة وحدة الإدخال/الإخراج (انظر [إعادة تركيب دعامة وحدة الإدخال/الإخراج](#)).
41. أعد تركيب الغطاء الخلفي (انظر [إعادة تركيب الغطاء الخلفي](#)).
51. أعد تركيب إطار الشاشة (انظر [إعادة تركيب إطار الشاشة](#)).
61. أعد تركيب غطاء مكبر الصوت (انظر [إعادة تركيب غطاء مكبر الصوت](#)).
71. أعد تركيب الغطاء المزخرف (انظر [إعادة تركيب الغطاء المزخرف](#)).
81. أعد تركيب محرك الأقراص الضوئية (انظر [إعادة تركيب محرك الأقراص الضوئية](#)).
91. أعد تركيب حامل الكمبيوتر (انظر [إعادة تركيب حامل الكمبيوتر](#)).
02. أعد تركيب غطاء وحدة الإدخال/الإخراج (انظر [إعادة تركيب غطاء وحدة الإدخال/الإخراج](#)).

⚠ **تنبيه:** قبل تشغيل الكمبيوتر، أعد تركيب كل المسامير اللولبية وتأكد من عدم وجود أية مسامير لولبية مفكوكة داخل الكمبيوتر. قد يتسبب عدم القيام بذلك في إتلاف الكمبيوتر.

12. ابدأ تشغيل الكمبيوتر.

 ملاحظة: بعد استبدال لوحة النظام، أدخل رقم الصيانة الخاص بالكمبيوتر في نظام الإدخال والإخراج الأساسي (BIOS) الخاص بلوحة النظام البديلة.

22. أدخل رقم الصيانة (انظر [إدخال رقم الصيانة في نظام الإدخال والإخراج الأساسي \(BIOS\)](#)).

إدخال رقم الصيانة في نظام الإدخال/الإخراج الأساسي (BIOS)

1. ابدأ تشغيل الكمبيوتر.

2. اضغط على <F2> أثناء الاختبار الذاتي عند بدء التشغيل (POST) للدخول إلى برنامج إعداد النظام.

3. انتقل إلى علامة التبويب الرئيسية وأدخل رقم الصيانة في الحقل **Service Tag Setting** (تعيين رقم الصيانة).

الأداة المساعدة لإعداد النظام

دليل صيانة الطراز Dell™ من Inspiron™ One 19

- نظرة عامة
- مسح كلمات المرور المنسية وإعدادات CMOS
- تحديث نظام الإيدخل والإخراج الأساسي (BIOS)

نظرة عامة

استخدم الأداة المساعدة لإعداد النظام من أجل:

- تغيير معلومات تهيئة النظام بعد إضافة أية أجهزة إلى الكمبيوتر أو تغييرها أو إزالتها.
- ضبط أو تغيير أي من الخيارات القابلة للتحديد بواسطة المستخدم مثل كلمة مرور المستخدم.
- قراءة سعة الذاكرة الحالية أو تعيين نوع محرك الأقراص الثابتة الذي تم تركيبه.

تنبيه: لا تقم بتغيير إعدادات هذا البرنامج ما لم تكن مستخدمًا محترفًا للكمبيوتر. فقد يتسبب إجراء تغييرات معينة في عمل الكمبيوتر بصورة غير صحيحة.

ملاحظة: قبل تغيير إعداد النظام، يوصى بتدوين معلومات شاشة إعداد النظام للرجوع إليها مستقبلاً.

الدخول إلى الأداة المساعدة لإعداد النظام

1. قم بتشغيل (أو إعادة تشغيل) الكمبيوتر.

2. عند ظهور شعار DELL™، انتظر ظهور المطالبة بالضغط على الزر F2 ثم اضغط على <F2> فوراً.

ملاحظة: وتشير المطالبة بالضغط على الزر F2 إلى أنه قد تم بدء تشغيل لوحة المفاتيح. قد تظهر هذه المطالبة بسرعة كبيرة إذا يجب أن تترقب ظهورها، ثم اضغط على <F2>. إذا قمت بالضغط على <F2> قبل مطابقتك بالضغط عليه، فلن يكون للضغط على هذا المفاتيح أي تأثير. إذا انتظرت طويلاً وظهر شعار نظام التشغيل، فواصل الانتظار حتى ترى سطح مكتب Microsoft® Windows. وبعد ذلك، قم بإيقاف تشغيل الكمبيوتر (انظر إيقاف تشغيل الكمبيوتر) وحاول مرة أخرى.

شاشات إعداد النظام

تعرض شاشة إعداد النظام معلومات التهيئة الحالية أو القابلة للتغيير للكمبيوتر الذي بحوزتك. ويتم تقسيم المعلومات التي تظهر على الشاشة إلى ثلاث مناطق كالتالي: عنصر الإعداد وشاشة التعليمات النشطة ووظائف المفاتيح.

Setup Item (عنصر الإعداد) — يظهر هذا الحقل في الجانب الأيمن من إطار إعداد النظام. وهذا الحقل عبارة عن قائمة قابلة للنقل خلالها تحتوي على الميزات التي تحدد مواصفات الكمبيوتر الذي بحوزتك، بما في ذلك الأجهزة التي تم تركيبها وميزة توفير الطاقة وميزات الأمان.	Help Screen (شاشة التعليمات) — يظهر هذا الحقل في الجانب الأيسر من إطار إعداد النظام ويحتوي على معلومات حول كل خيار وارد في Setup Item (عنصر الإعداد). وفي هذا الحقل، يمكنك عرض معلومات حول الكمبيوتر وإجراء التغييرات على إعداداتك الحالية.
قم بالتمرير إلى أعلى القائمة وأسفلها باستخدام مفاتيح السهم لأعلى ولأسفل. عند تظليل أحد الخيارات، تعرض Help Screen (شاشة التعليمات) مزيداً من المعلومات حول هذا الخيار والإعدادات المتاحة له.	اضغط على مفاتيح السهم لأعلى ولأسفل لتمييز أحد الخيارات. اضغط على <Enter> لتنشيط هذا التحديد والرجوع إلى Setup Item (عنصر الإعداد).
Key Functions (وظائف المفاتيح) — يظهر هذا الحقل أسفل Help Screen (شاشة التعليمات) ويقوم بسرد المفاتيح ووظائفها داخل حقل إعداد النظام النشط.	ملاحظة: ليست كل الإعدادات المدرجة في Setup Item (عنصر الإعداد) قابلة للتغيير.

خيارات إعداد النظام

ملاحظة: تبعاً للكمبيوتر المستخدم والأجهزة التي تم تركيبها به، قد تظهر العناصر المدرجة في هذا القسم أو لا تظهر كما هي موضحة في القائمة بالضغط.

معلومات النظام	
System (النظام)	أعرض اسم النظام
BIOS Version (إصدار BIOS)	أعرض رقم إصدار نظام الإيدخل والإخراج الأساسي (BIOS)
Service Tag (رقم الصيانة)	أعرض رقم الصيانة الخاص بالكمبيوتر عندما يكون هذا الرقم موجوداً
Processor Type (نوع المعالج)	أعرض معلومات حول المعالج
L2 Cache (الذاكرة التخزين المؤقت من المستوى الثاني)	أعرض سعة ذاكرة التخزين المؤقت من المستوى الثاني
Installed Memory (الذاكرة التي تم تركيبها)	أوضح سعة الذاكرة التي تم تركيبها بالميجابايت
Memory Speed (سرعة الذاكرة)	أوضح سرعة الذاكرة بالمegahertz

Memory Channel Mode (وضع قناة الذاكرة)	لتوضيح ما إذا كانت الذاكرة في وضع قناة فردية أم مزدوجة
Memory Type (نوع الذاكرة)	للإشارة إلى نوع وحدة الذاكرة التي تم تركيبها
الإعدادات الأساسية	
Service Tag Setting (إعداد رقم الصيانة)	لعرض رقم الصيانة الخاص بالكمبيوتر عندما يكون هذا الرقم موجوداً لعرض حقل لإدخال رقم الصيانة يدوياً في حالة عدم توفر هذا الرقم
System Time (وقت النظام)	لعرض الوقت الحالي بتنسيق س:س:د:د:د:د
System Date (تاريخ النظام)	لعرض التاريخ الحالي بتنسيق م/س/ي/ي'
SATA-0	لعرض محركات أقراص SATA المتصلة بـ SATA 0
SATA-1	لعرض محركات أقراص SATA المتصلة بـ SATA 1
SATA-2	لعرض محركات أقراص SATA المتصلة بـ SATA 2
Halt on Error (خطأ تشغيل الإيقاف)	الإعدادات المتاحة هي Enabled (تمكين) أو Disabled (تعطيل) (الإعداد الافتراضي هو Enabled (تمكين))
Keyboard Errors (أخطاء لوحة المفاتيح)	لعرض أخطاء لوحة المفاتيح عند ضبطه على Report (إبلاغ) الإعداد الافتراضي هو Report (إبلاغ)
Fan Errors (أخطاء المروحة)	لعرض أخطاء المروحة عند ضبطه على Report (إبلاغ) الإعداد الافتراضي هو Report (إبلاغ)
الإعدادات المتقدمة	
CPU Information (معلومات وحدة المعالجة المركزية)	Max CPUID Value Limit (الحد الأقصى لقيمة معرف وحدة المعالجة المركزية) — الإعدادات المتاحة هي Enabled (تمكين) أو Disabled (تعطيل) Execute-Disable Bit Capability (إمكانية تنفيذ تعطيل البت) — الإعدادات المتاحة هي Enabled (تمكين) أو Disabled (تعطيل) الإعداد الافتراضي هو Enabled (تمكين)
Integrated Graphics Configuration (تهيئة بطاقات الرسومات المدمجة)	Initiate Graphic Adapter (بدء تشغيل مهايئ الرسومات) — PEG/PCI Video Memory Size (سعة ذاكرة الفيديو) — 32 ميجابايت DVMT Mode Select (تحديد وضع ذاكرة DVMT) — وضع ذاكرة DVMT DVMT/FIXED Memory (ذاكرة DVMT/FIXED) — 256 ميجابايت
Integrated Peripherals Configuration (تهيئة الأجهزة الطرفية المدمجة)	ATA/IDE configuration (تهيئة محركات أقراص ATA/IDE) — الإعدادات المتاحة هي Disabled (تعطيل) أو Compatible (متوافقة) Enhanced (محسنة) أو Enhanced (محسنة) USB Functions (وظائف وحدة USB) — الإعدادات المتاحة هي Enabled (تمكين) أو Disabled (تعطيل) (الإعداد الافتراضي هو Enabled (تمكين)) USB Storage Function (وظيفة وحدة التخزين USB) — الإعدادات المتاحة هي Enabled (تمكين) أو Disabled (تعطيل) (الإعداد الافتراضي هو Enabled (تمكين)) Audio Controller (وحدة التحكم في الصوت) — الإعدادات المتاحة هي Enabled (تمكين) أو Disabled (تعطيل) (الإعداد الافتراضي هو Enabled (تمكين)) Wireless LAN (الشبكة المحلية LAN) — الإعدادات المتاحة هي Enabled (تمكين) أو Disabled (تعطيل) (الإعداد الافتراضي هو Enabled (تمكين)) Integrated NIC (بطاقة واجهة الشبكة NIC) المدمجة — الإعدادات المتاحة هي Enabled (تمكين) أو Disabled (تعطيل) (الإعداد الافتراضي هو Enabled (تمكين)) LAN Boot ROM (ذاكرة القراءة فقط ROM) لتمهيد الشبكة المحلية (LAN) — الإعدادات المتاحة هي Enabled (تمكين) أو Disabled (تعطيل) (الإعداد الافتراضي هو Enabled (تمكين)) Card Reader/1394 (موصول 1394/قارئ البطاقات) — الإعدادات المتاحة هي Enabled (تمكين) أو Disabled (تعطيل) (الإعداد الافتراضي هو Enabled (تمكين)) Onboard Serial Port (المنفذ التسلسلي المدمج) — 3F8/IRQ4 Onboard Parallel Port (المنفذ المتوازي المدمج) — IRQ7/378 Parallel Port Mode (وضع المنفذ المتوازي) — SPP
Bootup Num-Lock (تمهيد Num-Lock)	الإعدادات المتاحة هي On (تشغيل) أو Off (إيقاف تشغيل) (الإعداد الافتراضي هو On (تشغيل))
Quick Boot (تمهيد سريع)	الإعدادات المتاحة هي Enabled (تمكين) أو Disabled (تعطيل) (الإعداد الافتراضي هو Enabled (تمكين))
مميزات إدارة الطاقة	
Suspend mode (وضع التعليق)	لتحديد نوع التعليق الإعداد الافتراضي هو S3
USB Wakeup From S3 (تنشيط وحدة USB من S3)	الإعدادات المتاحة هي Enabled (تمكين) أو Disabled (تعطيل) (الإعداد الافتراضي هو Enabled (تمكين))
Restore on AC Power Loss (إعادة التشغيل بعد استرداد طاقة التيار المتردد المفقودة)	الإعدادات المتاحة هي Off (إيقاف تشغيل) أو On (تشغيل) أو Last (الحالة الأخيرة) (الإعداد الافتراضي هو Off (إيقاف تشغيل))
Low Power Mode (وضع الطاقة المنخفضة)	الإعدادات المتاحة هي Enabled (تمكين) أو Disabled (تعطيل) (الإعداد الافتراضي هو Disabled (تعطيل))
Resume On LAN (استئناف على الشبكة المحلية)	الإعدادات المتاحة هي Enabled (تمكين) أو Disabled (تعطيل) (الإعداد الافتراضي هو Disabled (تعطيل))
Resume On RTC Alarm (استئناف تنبيه ساعة الوقت الفعلي)	يتم ضبط ساعة الوقت الفعلي (RTC) على Enabled (تمكين) أو Disabled (تعطيل) لضبط حدث تنشيط (الإعداد الافتراضي هو Disabled (تعطيل))
الأمان	
Unlock Setup Status (حالة إعداد إلغاء التأمين)	Unlocked (إلغاء التأمين)
Supervisor Password (كلمة مرور المشرف)	لعرض حالة كلمة مرور المشرف المحددة
User Password (كلمة مرور المستخدم)	لعرض حالة كلمة مرور المستخدم المحددة

Change Supervisor Password (تغيير كلمة مرور المشرف)	إتاحة إمكانية ضبط كلمة مرور المشرف المطلوبة
Change User Password (تغيير كلمة مرور المستخدم)	إتاحة إمكانية ضبط كلمة مرور المستخدم المطلوبة
Boot Menu Security (أمان قائمة التمهيد)	الإعدادات المتاحة هي Enabled (تمكين) أو Disabled (تعطيل) (الإعداد الافتراضي هو Disabled (تعطيل))
التمهيد	
1st Boot Device (جهاز التمهيد الأول)	تحديد تسلسل التمهيد من الأجهزة المتاحة الإعدادات المتاحة هي Removable (جهاز قابل للإزالة) SATA (محرك أقراص SATA) و USB (وحدة USB) و CD/DVD (محرك أقراص مضغوطة/أقراص DVD) Networks (شبكة) Disabled (تعطيل) (الإعداد الافتراضي هو Removable (جهاز قابل للإزالة))
2nd Boot Device (جهاز التمهيد الثاني)	تحديد تسلسل التمهيد من الأجهزة المتاحة الإعدادات المتاحة هي Removable (جهاز قابل للإزالة) SATA (محرك أقراص SATA) و USB (وحدة USB) و CD/DVD (محرك أقراص مضغوطة/أقراص DVD) Networks (شبكة) Disabled (تعطيل) (الإعداد الافتراضي هو SATA (محرك أقراص SATA))
3rd Boot Device (جهاز التمهيد الثالث)	تحديد تسلسل التمهيد من الأجهزة المتاحة الإعدادات المتاحة هي Removable (جهاز قابل للإزالة) SATA (محرك أقراص SATA) و USB (وحدة USB) و CD/DVD (محرك أقراص مضغوطة/أقراص DVD) Networks (شبكة) Disabled (تعطيل) (الإعداد الافتراضي هو USB (وحدة USB))
4th Boot Device (جهاز التمهيد الرابع)	تحديد تسلسل التمهيد من الأجهزة المتاحة الإعدادات المتاحة هي Removable (جهاز قابل للإزالة) SATA (محرك أقراص SATA) و USB (وحدة USB) و CD/DVD (محرك أقراص مضغوطة/أقراص DVD) Networks (شبكة) Disabled (تعطيل) (الإعداد الافتراضي هو CD/DVD (محرك أقراص مضغوطة/أقراص DVD))
5th Boot Device (جهاز التمهيد الخامس)	تحديد تسلسل التمهيد من الأجهزة المتاحة الإعدادات المتاحة هي Removable (جهاز قابل للإزالة) SATA (محرك أقراص SATA) و USB (وحدة USB) و CD/DVD (محرك أقراص مضغوطة/أقراص DVD) Networks (شبكة) Disabled (تعطيل) (الإعداد الافتراضي هو Network (شبكة))
Removable Drives (محركات الأقراص القابلة للإزالة)	تحديد تسلسل أولوية أجهزة التمهيد من محركات الأقراص المتاحة القابلة للإزالة
Hard Disk Drives (محركات الأقراص الثابتة)	تحديد تسلسل أولوية أجهزة التمهيد من محركات الأقراص الثابتة المتاحة
USB Drives (محركات أقراص USB)	تحديد تسلسل أولوية أجهزة التمهيد من محركات أقراص USB المتاحة
CD/DVD (محركات الأقراص المضغوطة/ أقراص DVD)	تحديد تسلسل أولوية أجهزة التمهيد من محركات الأقراص المضغوطة/أقراص DVD المتاحة
Network Drives (محركات الأقراص المتاحة على الشبكة)	تحديد تسلسل أولوية أجهزة التمهيد من محركات الأقراص المتاحة على الشبكة
الإنهاء	
Exit Options (خيارات الإنهاء)	لتوفير خيارات Load، Discard Changes and Exit (تجاهل التغييرات والإنهاء)، Save Changes and Exit (حفظ التغييرات والإنهاء)، Default Setting (تحميل الإعدادات الافتراضية)

تسلسل التمهيد

تتيح لك هذه الميزة إمكانية تغيير تسلسل التمهيد الخاص بالأجهزة.

خيارات التمهيد

- Hard Drive (محرك الأقراص الثابتة)** — يحاول الكمبيوتر إجراء التمهيد من محرك الأقراص الثابتة الرئيسي. وفي حالة عدم وجود نظام تشغيل على محرك الأقراص، يقوم الكمبيوتر بإنشاء رسالة خطأ.
- CD/DVD Drive (محرك الأقراص المضغوطة/أقراص DVD)** — يحاول الكمبيوتر إجراء التمهيد من محرك الأقراص المضغوطة/أقراص DVD. إذا لم يكن هناك قرص مضغوط/قرص DVD في محرك الأقراص، أو في حالة عدم وجود نظام تشغيل على محرك الأقراص المضغوطة/أقراص DVD، فيقوم الكمبيوتر بإنشاء رسالة خطأ.
- USB Flash Device (وحدة ذاكرة فلاش USB)** — أدخل وحدة الذاكرة في منفذ USB وأعد تشغيل الكمبيوتر. عند ظهور Boot Menu = F12 = F12 = قائمة التمهيد، في الركن السفلي الأيسر من الشاشة، اضغط على > F12. يقوم نظام الإدخال والإخراج الأساسي (BIOS) باكتشاف وحدة الذاكرة وإضافة خيار ذاكرة فلاش USB إلى قائمة التمهيد.

ملاحظة: للتمهيد إلى وحدة USB، يجب أن تكون هذه الوحدة قابلة للتمهيد. للتأكد أن الوحدة التي بحوزتك قابلة للتمهيد، راجع المستندات المصاحبة لهذه الوحدة.

تغيير تسلسل التمهيد لعملية التمهيد الحالية

يمكنك استخدام هذه الميزة لتغيير تسلسل عملية التمهيد الحالية، على سبيل المثال للتمهيد من محرك الأقراص المضغوطة/أقراص DVD لتشغيل أداة Dell Diagnostics التشخيصية على وسائط Drivers and Utilities *GetZiti DITzi*. عند اكتمال الاختبارات التشخيصية، تتم استعادة تسلسل التمهيد السابق.

- إذا كنت تقوم بالتمهيد إلى وحدة USB، فقم بتوصيل هذه الوحدة بموصل USB.
- قم بتشغيل (أو إعادة تشغيل) الكمبيوتر.
- عند ظهور F2 = Setup، F2 = F2 = الإعداد، F12 = قائمة التمهيد، في الركن الأيسر السفلي من الشاشة، اضغط على <F12>.

إذا انتظرت طويلاً وظهر شعار نظام التشغيل، فواصل الانتظار حتى يظهر أمامك سطح مكتب Microsoft Windows. وبعد ذلك، قم بإيقاف تشغيل الكمبيوتر وإعادة المحاولة.

تظهر **Boot Device Menu (قائمة أجهزة التمهيد)**، والتي تسرد جميع أجهزة التمهيد المتاحة.

4. في Boot Device Menu (قائمة أجهزة التمهيد) اختر الجهاز الذي تريد التمهيد منه.
على سبيل المثال، إذا كنت تقوم بالتمهيد إلى وحدة ذاكرة USB، فقم بتمييز USB Flash Device (وحدة ذاكرة فلاش USB) واضغط على <Enter>.

ملاحظة: للتمهيد إلى وحدة USB، يجب أن تكون هذه الوحدة قابلة للتمهيد. للتأكد أن الوحدة التي بجوزيك قابلة للتمهيد، راجع المستندات المصاحبة لهذه الوحدة.

تغيير تسلسل التمهيد الخاص بعمليات التمهيد المستقبلية

1. ادخل إلى الأداة المساعدة لإعداد النظام (انظر [الدخول إلى الأداة المساعدة لإعداد النظام](#)).


2. استخدم مفاتيح الأسهم لتظليل خيار القائمة Boot (التمهيد) واضغط على <Enter> للدخول إلى هذه القائمة.


ملاحظة: قم بتكوين تسلسل التمهيد الحالي فربما ترغب في استعادته.


3. اضغط على مفاتيح السهم لأعلى ولأسفل للتنقل خلال قائمة الأجهزة.

4. اضغط على علامة الموجب (+) أو السالب (-) لتغيير أولوية التمهيد الخاصة بالجهاز.

مسح كلمات المرور المنسية وإعدادات CMOS

تحذير: قبل الشروع في أي من الإجراءات الموضحة بهذا القسم، اتبع إرشادات السلامة الواردة مع الكمبيوتر. 


تحذير: يجب فصل الكمبيوتر عن مأخذ التيار الكهربائي للتمكن من مسح إعداد CMOS. 

تنبيه: لا يجب إجراء أية إصلاحات على الكمبيوتر إلا بواسطة فني خدمة معتمد. فلا يغطي الضمان أي تلف ناتج عن أعمال صيانة غير معتمدة من قبل Dell™. 

تنبيه: لتجنب تفريغ شحنات الكهرباء الإلكترونية، قم بعزل نفسك أرضياً باستخدام شريط معصم خاص بالعزل الأرضي أو لمس سطح معني غير مطين من وقت لآخر (كموصل موجود بالكمبيوتر الذي بحوزتك). 

تنبيه: سيؤدي مسح إعدادات CMOS إلى مسح كلمة المرور أيضاً. 

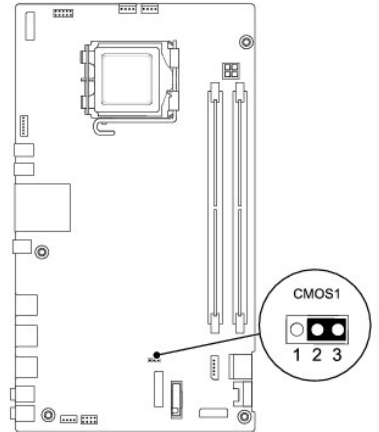
1. اتبع الإجراءات الواردة في [قبل أن تبدأ](#).

ملاحظة: يجب فصل الكمبيوتر عن مأخذ التيار الكهربائي للتمكن من مسح إعداد CMOS. 

2. قم بإزالة وافي لوحة النظام (انظر [إزالة وافي لوحة النظام](#)).

3. حدد موضع موصل CMOS (موصل CMOS1) على لوحة النظام (انظر [مكونات لوحة النظام](#)).

4. قم بلك قابس وصلة المرور ثنائية السنون من السنين 2 و3 وتركيبه في السنين 1 و2.



5. انتظر لمدة خمس ثوان تقريباً لمسح إعداد CMOS.

6. قم بلك قابس وصلة المرور ثنائية السنون من السنين 1 و2 وأعد تركيبه في السنين 2 و3.

7. أعد تركيب وافي لوحة النظام (انظر إعادة تركيب وافي لوحة النظام).

⚠ **تنبيه:** قبل تشغيل الكمبيوتر، أعد تركيب كل المسامير اللولبية وتأكد من عدم وجود أية مسامير لولبية مفكوكة داخل الكمبيوتر. قد يتسبب عدم القيام بذلك في إتلاف الكمبيوتر.

8. قم بتوصيل الكمبيوتر والأجهزة المتصلة به بمأخذ التيار الكهربائي، ثم قم بتشغيلها.

تحديث نظام الإدخال والإخراج الأساسي (BIOS)

1. ابدأ تشغيل الكمبيوتر.
2. اذهب إلى موقع دعم Dell على الإنترنت على العنوان support.dell.com.
3. انقر فوق **Drivers & Downloads** (برامج التشغيل والتزويلات) ← **Select Model** (تحديد الطراز).
4. حدد نوع المنتج في القائمة **Select Your Product Family** (تحديد فئة المنتج).
5. حدد العلامة التجارية للمنتج في القائمة **Select Your Product Line** (تحديد خط المنتجات).
6. حدد رقم طراز المنتج في القائمة **Select Your Product Model** (تحديد طراز المنتج).
7. **ملاحظة:** إذا قمت بتحديد طراز مختلف وأردت البدء من جديد، فانقر فوق **Start Over** (البدء مجدداً) في الجانب العلوي الأيسر من القائمة.
8. انقر فوق **Confirm** (تأكيد).
9. تظهر قائمة بالنتائج على الشاشة. انقر فوق **BIOS** (نظام الإدخال/الإخراج الأساسي).
10. انقر فوق **Download Now** (تنزيل الآن) لتنزيل أحدث ملف لنظام الإدخال والإخراج الأساسي (BIOS). وهنا يظهر إطار **File Download** (تنزيل الملف).
11. انقر فوق **Save** (حفظ) لحفظ الملف على سطح المكتب لديك. يتم تنزيل الملف على سطح المكتب بجهازك.
12. انقر فوق **Close** (إغلاق) إذا ظهر إطار **Download Complete** (انتهاء التنزيل). يظهر رمز الملف على سطح المكتب لديك ويحمل نفس اسم ملف تحديث نظام الإدخال والإخراج الأساسي (BIOS) الذي تم تنزيله.
21. انقر نقرًا مزدوجًا فوق رمز الملف الموجود على سطح المكتب واتبع الإجراءات التي تظهر على الشاشة.

[رجوع إلى صفحة المحتويات](#)

نظرة فنية عامة

دليل صيانة الطراز Dell™ من Inspiron™ One

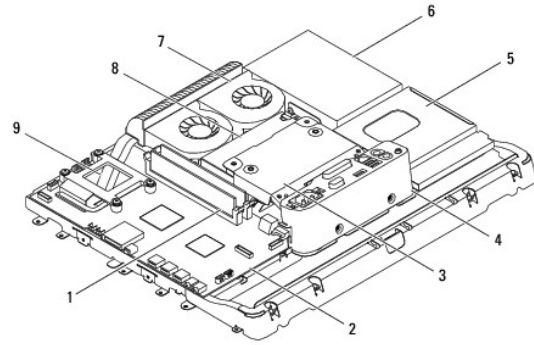
- منظر داخلي للطراز Inspiron One الذي بحوزتك
- مكونات لوحة النظام

⚠ تحذير: قبل أن تبدأ في التعامل مع الأجزاء الداخلية للكمبيوتر، يرجى قراءة معلومات السلامة الواردة مع الكمبيوتر. للحصول على معلومات إضافية حول أفضل ممارسات السلامة، راجع الصفحة الرئيسية للتوافق مع الإشعاعات التنظيمية على العنوان www.dell.com/regulatory_compliance.

⚠ تنبيه: لا يجب إجراء أية إصلاحات على الكمبيوتر إلا بواسطة فني خدمة معتمد. فلا يغطي الضمان أي تلف ناتج عن أعمال صيانة غير معتمدة من قبل Dell™.

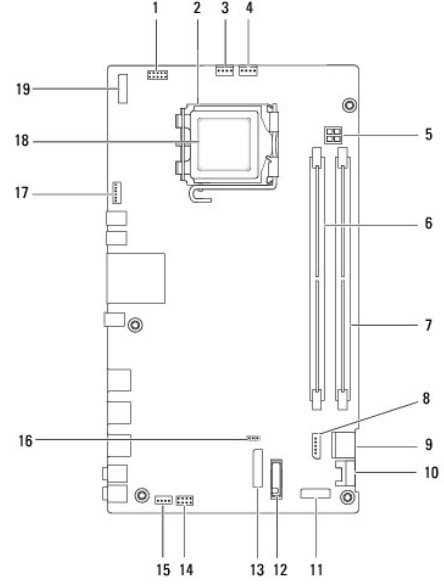
⚠ تنبيه: لتجنب تفريغ الشحنات الإلكترونية واستاتيكية، قم بعزل نفسك أرضياً باستخدام شريط مصمم خصيصاً بالعزل الأرضي أو لمس سطح معدني غير مطلي من وقت لآخر (كموصل موجود بالكمبيوتر الذي بحوزتك).

منظر داخلي للطراز Inspiron One الذي بحوزتك



1	وحدة (وحدات) الناكرة	2	لوحة النظام
3	الواقي المعدني الخلفي	4	دعامة وحدة الإدخال/الإخراج
5	واقي محرك الأقراص الضوئية	6	محرك الأقراص الثابتة
7	مراوح وحدة امتصاص الحرارة	8	وحدة التبريد بالطققة
9	وحدة امتصاص حرارة المعالج		


مكونات لوحة النظام





1	موصل العاكس (INV_CN1)	2	فتحة المعالج
3	موصل مروحة وحدة امتصاص الحرارة (SYSFAN1)	4	موصل مروحة وحدة امتصاص الحرارة (CPUFAN1)
5	مقيس الطاقة P4 (مقيس PWR_CN1)	6	موصل وحدة الذاكرة (DIMM1)
7	موصل وحدة الذاكرة (DIMM2)	8	موصل طاقة محرك الأقراص SATA (موصل SATAPWR1)
9	موصل محرك الأقراص SATA (موصل SATA1)	10	موصل محرك الأقراص SATA (موصل SATA2)
11	موصل لوحة الإدخال/الإخراج_2 (RISER2)	12	فتحة البطارية (BT1)
13	موصل لوحة الإدخال/الإخراج_1 (RISER1)	14	موصل مفتاح الطاقة (PWRSW1)
15	موصل مكبرات الصوت (SPKR1)	16	وصلة مرور ذاكرة CMOS (وصلة CMOS1)
17	موصل الكاميرا (CAM_CN1)	18	معالج
19	موصل الشاشة (LVDS1)		

[رجوع إلى صفحة المحتويات](#)

دليل صيانة الطراز Dell™ من Inspiron™ One 19

 **ملاحظة:** تشير كلمة "ملاحظة" إلى المعلومات المهمة التي تساعدك على الاستفادة بشكل أفضل من الكمبيوتر الذي بحوزتك.

 **تنبيه:** تشير كلمة "تنبيه" إلى احتمال تلف المكونات العادية أو فقدان البيانات، كما تخبرك بكيفية تجنب المشكلة.

 **تحذير:** تشير كلمة "تحذير" إلى احتمال حدوث تلف في الممتلكات أو وقوع إصابة شخصية أو الوفاة.

المعلومات الواردة في هذا المستند عرضة للتغيير دون أي إشعار.
حقوق النشر © لعام 2009 لشركة Dell Inc. جميع الحقوق محفوظة.

يُحظر تمامًا إعادة إصدار هذه المواد بأية طريقة كانت دون الحصول على إذن كتابي من شركة Dell Inc.

العلامات التجارية المستخدمة في هذا النص: *Dell* و*DELL* و*Inspiron* و*DELL* و*Microsoft* و*Windows Vista* و*start* (D) في نظام التشغيل *Windows Vista* إما علامات تجارية أو علامات تجارية مسجلة لشركة Microsoft Corporation في الولايات المتحدة و/أو دول أخرى.

قد يتم استخدام علامات وأسماء تجارية أخرى في هذا المستند للإشارة إلى الكويزات المملوكة لهذه العلامات والأسماء أو إلى منتجاتها. تخلي شركة Dell Inc. مسؤوليتها عن أية مملوكة خاصة في العلامات والأسماء التجارية غير الخاصة بها.

سبتمبر 2009 مراجعة A00

[رجوع إلى صفحة المحتويات](#)